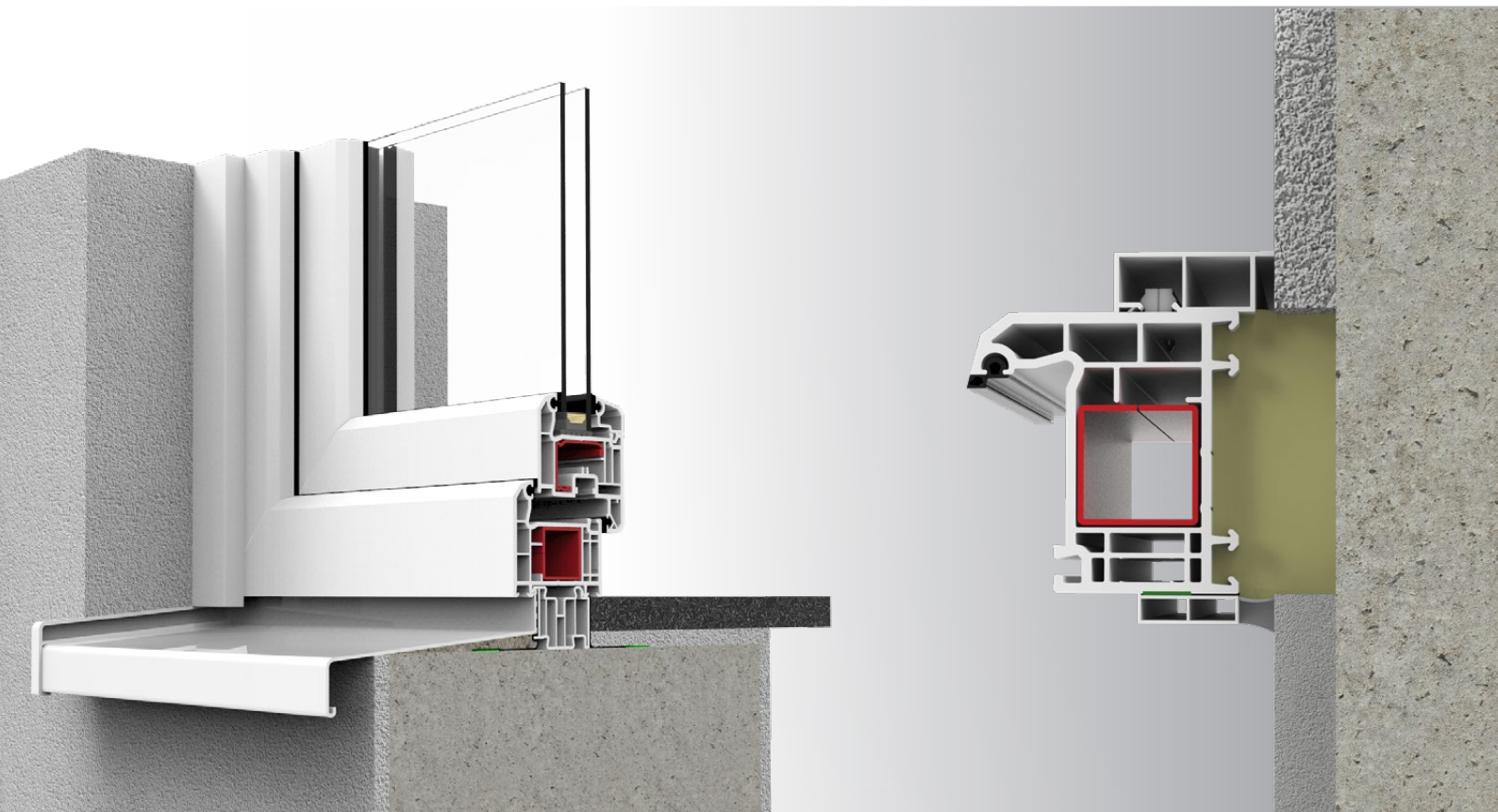




ROLLADENKASTEN-SYSTEME UND BAUPROFILE



**EXTE KATALOG BAUPROFILE 2023/2024**

VIelfÄLTIG, NACHHALTIG, FLEXIBEL

# WILLKOMMEN BEI EXTE

## INNOVATIVE LÖSUNGEN NACHHALTIG PRODUZIERT

Seit der Gründung im Jahr 1959 hat sich EXTE zu einem der führenden Hersteller von Rollladenkastensystemen und Bauprofilen in Europa entwickelt. Mehr als 200 Mitarbeiterinnen und Mitarbeiter arbeiten an vier Standorten.

Das Stammwerk in Wipperfürth wurde 2019 um eine 10.000 m<sup>2</sup> große neue Produktionshalle erweitert. Neben hochleistungsfähigen Extrusionslinien setzt EXTE mit einer vollautomatisierten Material-Mischanlage neue Maßstäbe in Punkto Energieeffizienz und Ressourcenschonung.

Durch den Einsatz von modernen und effizienten Anlagen wird hier der Energieverbrauch erheblich reduziert.

Ausschuss aus der Produktion wird vollständig in den Materialkreislauf zurückgeführt. Das gesamte Werk wird ausschließlich über Wärmerückgewinnung aus der Produktion geheizt und im Sommer gekühlt. Eine Photovoltaik-Anlage mit fast 2.300 Modulen auf dem Dach der Produktionshalle produziert einen Teil des benötigten Energiebedarfs. Sie versorgt zusätzlich die firmeninternen Elektro-Fahrzeuge mit Strom.

EXTE ist damit bestens für die weiter steigenden Anforderungen der Bauwirtschaft gerüstet. Systemhäuser, Fensterhersteller und Konfektionäre in vielen Ländern Europas profitieren damit von nachhaltig erzeugter Qualität.



1



2



3

- 1 Eigene PV-Anlage produziert erneuerbare Energie
- 2 moderne Extrusionslinien für energieeffiziente Produktion
- 3 Vollautomatische Mischanlage sorgt für mehr Nachhaltigkeit

# LEISTUNG AUS EINER HAND

## NEUES PRÜFZENTRUM

Für Rollladenkasten-Systeme und Bauprofile gelten zahlreiche Normen, um gesetzliche Vorgaben nicht nur im Bereich der Gesamtenergieeffizienz von Gebäuden zu erfüllen. Dies gilt auch für Windlast, für Luftdichtigkeit, Schlagregendichtheit und statische Anforderungen. Mit einem eigenen Prüfzentrum kann EXTE seit 2022 die entsprechenden Nachweise und Prüfzeugnisse selbst erstellen. Damit können wir schnell und effizient neue Bedingungen des Gesetzgebers in kontinuierlich verbesserte Produkte umsetzen.



1

## EIGENER WERKZEUGBAU

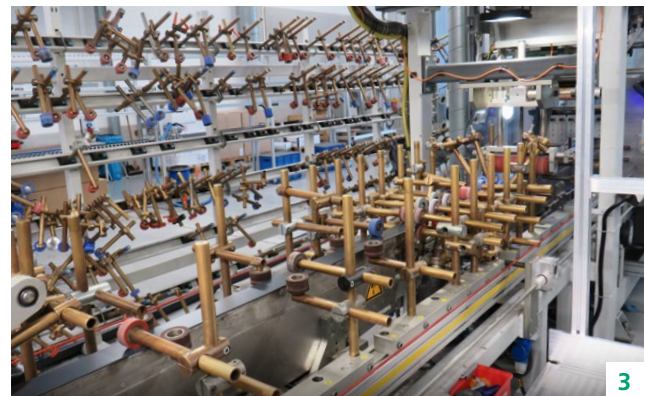
Durch einen hochmodernen Werkzeugbau und einer eigenen Entwicklungsabteilung werden alle Extrusions- und Spritzgusswerkzeuge für die Herstellung der gesamten Produktpalette bei EXTE gefertigt und gewartet. Der Herstellungsprozess wird von der Idee bis zum fertigen Werkzeug durch unsere erfahrenen Ingenieure begleitet. Dafür stehen mehrere leistungsstarke CNC- sowie Draht-erodiermaschinen bereit. Alle Werkzeuge werden zentral in der Produktion, in einem automatischen Hochregallager, bereitgestellt.



2

## LEISTUNGSFÄHIGE FOLIERUNG

EXTE bietet mit eigenen Folierungsanlagen alle Möglichkeiten zur farblichen Gestaltung von Leisten und Profilen aus Kunststoff. Dafür stehen über 300 Folienfarben namhafter Hersteller zur Verfügung. Sie garantieren dauerhaft farbstabile und stets aktuelle Designs. Hinzu kommen neun COEX-Farben für extrem widerstandsfähige Profile. Neben einem großen Standard-Farbsortiment, welches ab Lager verfügbar ist, sind durch die hausinterne Folierung selbst Sonderfolien in nur 2 Wochen lieferbar.



3



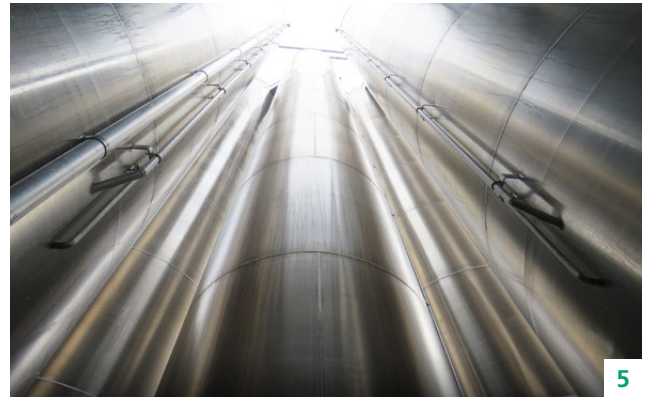
4

- 1 Eigenes Prüfzentrum für normgerechte Zertifizierung
- 2 Eigener Werkzeugbau für Extrusionswerkzeuge
- 3 Leistungsfähige Folierung für alle Profile
- 4 Großes Folienlager für schnelle Lieferzeiten

## LOGISTIK, BERATUNG UND SERVICE

Drei Standorte in Deutschland und einer in Polen sorgen mit einer professionellen, eigenen Logistik für eine sichere Versorgung unserer Kunden in nahezu jeder Bedarfssituation. Mit neuen und erweiterten Lagerkapazitäten für Langgut und Kleinteile sind wir stets lieferfähig. EXTE bietet eine große Produktvielfalt und marktgerechte Losgrößen.

Für die Beratung unserer Kunden stehen qualifizierte Beraterinnen und Berater bereit. Sie sind bestens geschult, kennen das Produktprogramm und alle Details. Darüber hinaus bieten wir in unserem Online-Kundencenter neben aktuellen Übersichtstabellen auch alle



5

Prüfzeugnisse für Wärmeschutz, Schallschutz, Luftdichtheit, Kasten-Rahmen-Verbindung und Statik in der neuesten Ausführung als Download an.

- 5 Eigene Rohstoffsilos sichern die Produktion
- 6 Umfangreiche Lagerkapazität für hohe Lieferfähigkeit



6

## BAUPROFILE

EXTE GmbH  
 Wasserfuhr 4  
 D-51688 Wipperfürth  
 Telefon: +49 2267 687 0  
 Telefax: +49 2267 687 88  
 E-Mail: fzb@exte.de  
 Bundesland: Nordrhein-Westfalen  
 Landkreis: Oberbergischer Kreis



Hauptverwaltung . Buchhaltung . Vertrieb . Entwicklung .  
 Werkzeug- Und Maschinenbau . Produktion

EXTE GmbH  
 Wasserfuhr 2a  
 D-51688 Wipperfürth  
 Telefon: +49 2267 687 0  
 Telefax: +49 2267 687 88  
 E-Mail: fzb@exte.de  
 Bundesland: Nordrhein-Westfalen  
 Landkreis: Oberbergischer Kreis



Mischerei . Produktion . Lager . Logistik

## ROLLADENKASTEN-SYSTEME

EXTE GmbH  
 Damaschkeweg 15  
 D-06366 Köthen  
 Telefon: +49 3496 30995 0  
 Telefax: +49 3496 30995 29  
 E-Mail: kontakt@exte.de  
 Bundesland: Sachsen-Anhalt  
 Landkreis: Anhalt-Bitterfeld



Vertrieb . Verwaltung . Lager . Logistik

EXTE GmbH  
 Damaschkeweg 20  
 D-06366 Köthen  
 Telefon: +49 3496 30995 0  
 Telefax: +49 3496 30995 29  
 E-Mail: kontakt@exte.de  
 Bundesland: Sachsen-Anhalt  
 Landkreis: Anhalt-Bitterfeld



Lager . Logistik

### PROFILE FÜR DIE FENSTERMONTAGE

Der richtige Fensteranschluss	10-12
Express Dekor	13-15
Dekorkonzept	16-21
Flachleisten	22
Flachleisten – selbstklebend	23-24
Flachleisten mit Lippe – selbstklebend	25
Knickwinkel und Flexleiste	26
Flachleiste auf Rolle – selbstklebend	28-29
Flachleiste mit Lippe auf Rolle – selbstklebend	30
Knickwinkel und Flexleiste auf Rolle – selbstklebend	31
Deckleisten 7 mm	32
Deckleisten 7 mm – selbstklebend	33
Deckleisten mit Fahne 7 mm	34
Deckleisten mit Fahne 7 mm – selbstklebend	35
Deckleisten mit Fahne 15 mm	36
Deckleisten mit Fahne 15 mm – selbstklebend	37
Klipsleisten	38
Deckleisten mit Trennstellen	39
Kammerleisten	40-41
Versiegelungsleisten – selbstklebend	42-43
i-Leisten – selbstklebend	44-45
Gleichschenklige Winkelprofile	46
Ungleichschenklige Winkelprofile	47
Mehrzweckleisten	48
PVC-Rohre	49
Laibungssystem	50-57

### PROFILE FÜR DEN FENSTERBAU

Sprossen-System	60-61
Kopplungsprofile	62

### PROFILE FÜR DEN ROLLADENBAU

Rollladenlaufschienen und Zubehör	66-77
Abrollleisten	78

### DACH- UND FASSADENVERKLEIDUNG

Profi Plank-Dach	82-91
------------------	-------

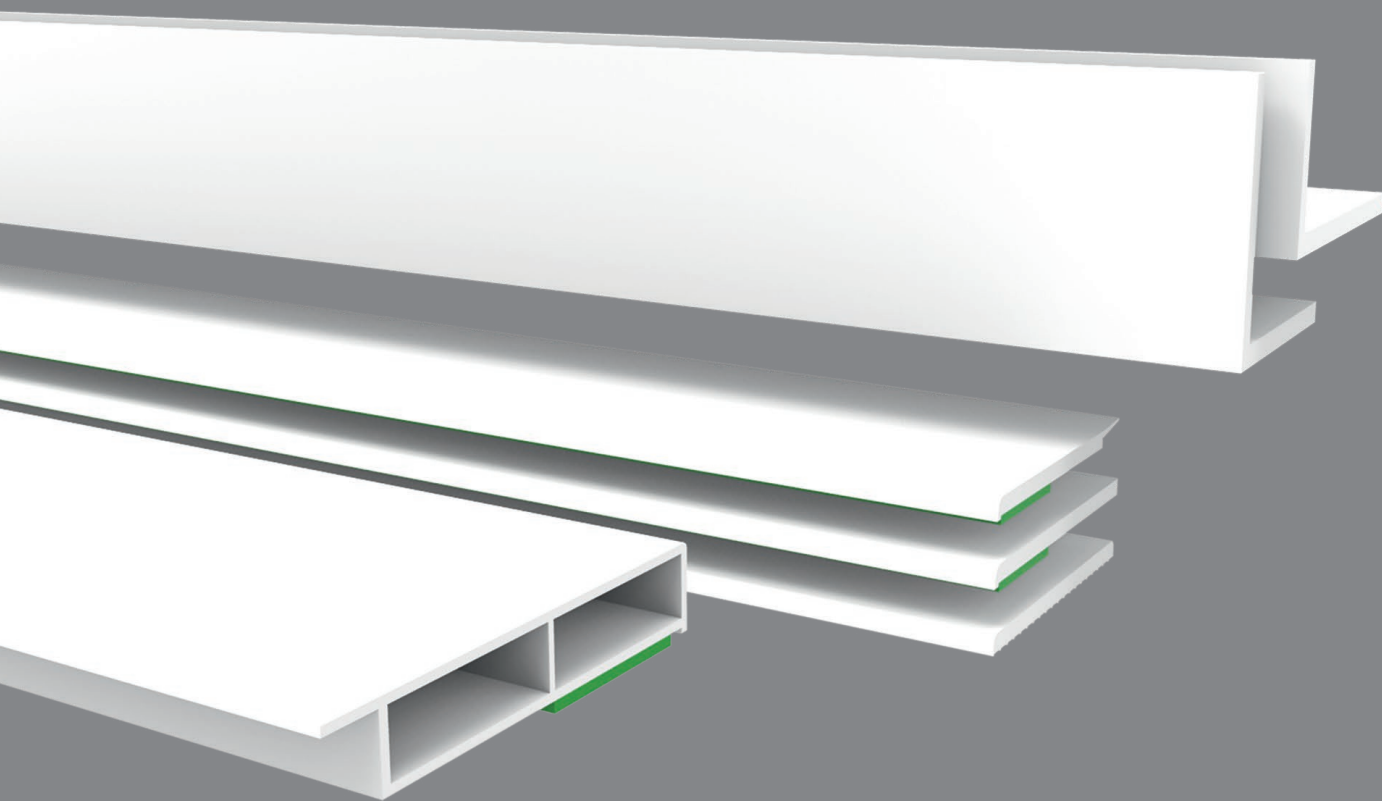
### SICHTSCHUTZSTREIFEN

Sichtschutzstreifen	94-97
---------------------	-------

### ALLGEMEINE HINWEISE

Lager-, Verpackungs- und Verarbeitungshinweise	98
Hinweise zu unseren Konditionen	99

# exte





# PROFILE FÜR DIE FENSTERMONTAGE

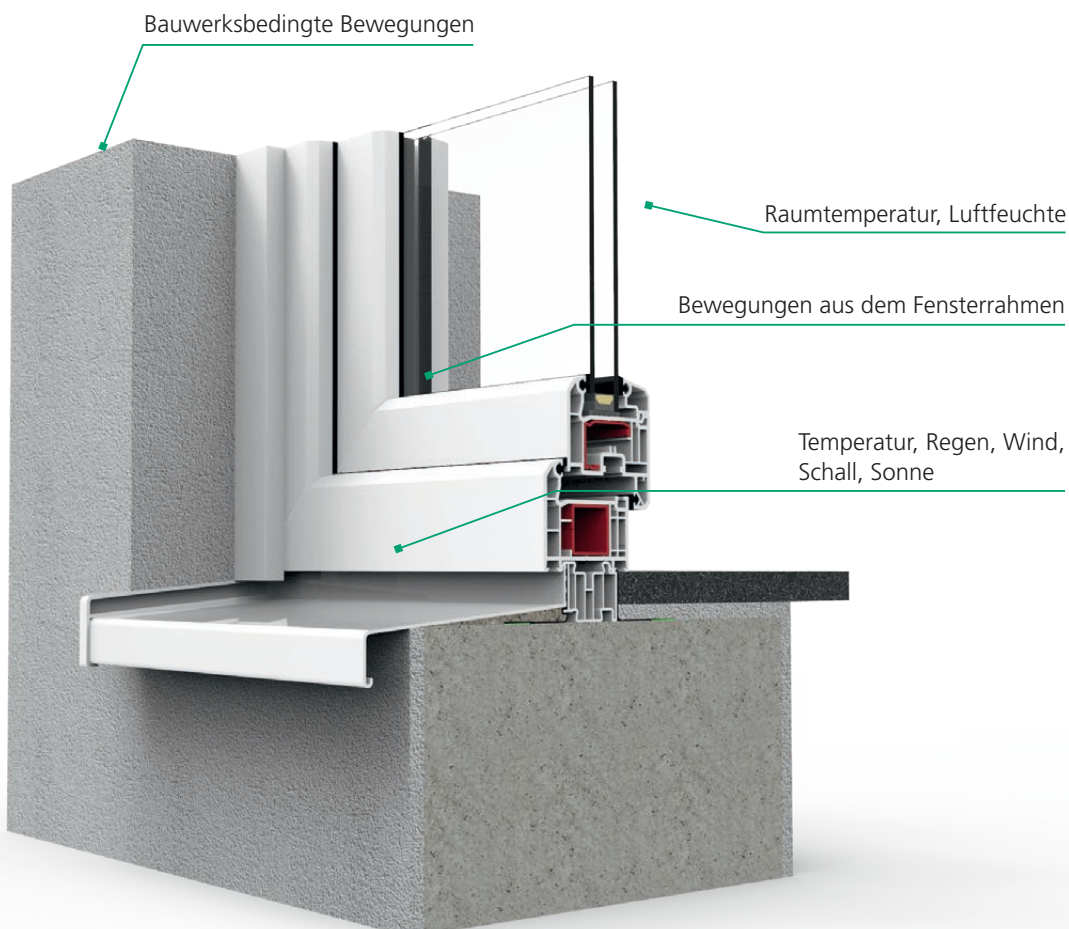


## DER RICHTIGE FENSTERANSCHLUSS

Das Bild (unten) dient der Verdeutlichung der Funktionen des Fensteranschlusses im Bauwerk. Die fachgerechte Gestaltung der Anschlussfuge (Konstruktion, Fugengeometrie, Befestigung, Dämmung und Abdichtung) muss den Funktionen und Belastungen entsprechend geplant, kalkuliert und ausgeführt werden. Die Gebrauchstauglichkeit des Fensters, der Tür oder der Fassadenkonstruktion steht und fällt mit der Anschlussausbildung.

Folgende Funktionen muss die Fensteranschlussfuge erfüllen:

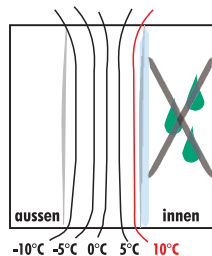
- Belastungen aus Außentemperatur, Wind, Regen, Schall, Strahlung widerstehen bzw. vom Bauwerkskörper ableiten
- Bauwerksbewegungen und Bewegungen aus der Rahmenkonstruktion aufnehmen und ausgleichen
- Bauwerkstoleranzen und Toleranzen aus der Rahmenkonstruktion ausgleichen
- das Eigengewicht der Rahmenkonstruktion tragen und Nutzungskräfte aufnehmen und ableiten
- Raumlufttemperatur und Raumluftfeuchte nicht in die Bauwerkshülle eindringen lassen
- eingedrungenes Wasser muss nach außen abgegeben werden können



### EBENE 1 TRENNUNGSEBENE

#### Aufgaben der Ebene:

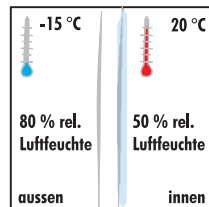
- Raumklima und Außenklima werden getrennt
- Die Ebene liegt in einem Bereich, dessen Temperatur oberhalb der Taupunkttemperatur des Raumklimas (ca. 10 °C) liegen muss, um Tauwasser ausfall zu vermeiden



### EBENE 2 FUNKTIONSEBENE

#### Aufgaben der Ebene:

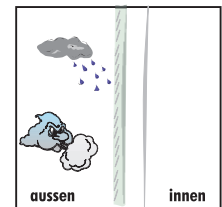
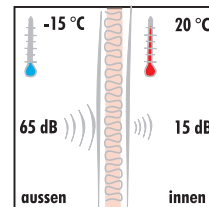
- Wärmeschutz, Schallschutz gewährleisten



### EBENE 3 WETTERSCHUTZ

#### Aufgaben der Ebene:

- Schutz gegen Regen und Wind



#### Anforderungen an die Fuge:

- Bewegungen aus dem Baukörper und dem Fenster elastisch aufnehmen
- Dichtheit gegen Luftbewegung und Dampfdiffusion gewährleisten
- keine Unterbrechung in der gesamten Ebene
- Fugenausbildung muss dichter sein als Außenfuge

#### Geeignete Ausführung der Fuge:

- Silikonnaht in richtiger Dimensionierung oder dampfdiffusionsdichte Dichtfolien

#### Anforderungen an die Fuge:

- Luftbewegung unterbinden, keine Risse (Schallübertragung)
- die Fuge muss trocken sein und vom Raumklima getrennt

#### Geeignete Ausführung der Fuge:

- Schäume in den geforderten Qualitäten
- Mineralwolle, Kork oder ähnliches Material mit hoher Dämmwirkung
- Schaumbänder

#### Anforderungen an die Fuge:

- Luftbewegung unterbinden
- Regenwasser kontrolliert ableiten

#### Geeignete Ausführung der Fuge:

- „Dacheindeckungsprinzip“
- Dichtbänder (vorkomprimiert)

### Die Abdeckung der Fuge erfolgt fachgerecht mit den EXTE-Bauanschlussprofilen.

Zur fachgerechten Montage von Fenstern, Türen und Fassaden gibt es folgende weiterführende Informationsmaterialien und Richtlinien.

**Bitte beachten Sie unsere Verarbeitungshinweise, diese finden Sie auf der Seite 98.**

#### ■ Leitfaden zur Montage

Der Einbau von Fenstern und Fassaden mit Qualitätskontrolle durch das RAL-Gütezeichen.

Herausgeber: RAL-Gütegemeinschaften Fenster und Haustüren

#### ■ DIN 18055, 1981-10

Fenster, Fugendurchlässigkeit, Schlagregendichtheit und mechanische Beanspruchung; Anforderungen und Prüfung.

Herausgeber: Beuth-Verlag GmbH Berlin

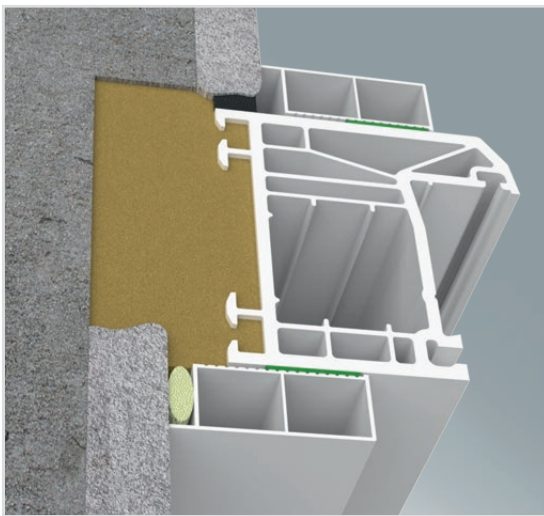
#### ■ Technische Richtlinien des Glaserhandwerks/Bundesinnung Verband des Glaserhandwerks

Nr. 20, Einbau von Fenstern und Fenstertüren. Herausgeber: Verlagsanstalt Handwerk GmbH, Düsseldorf

## FÜR JEDEN EINSATZZWECK DIE PASSENDE LÖSUNG

### EINBAUSITUATION 1

(Mauerwerk mit Laibungsanschlag)



#### PROFILE FÜR DEN AUSSENBEREICH:

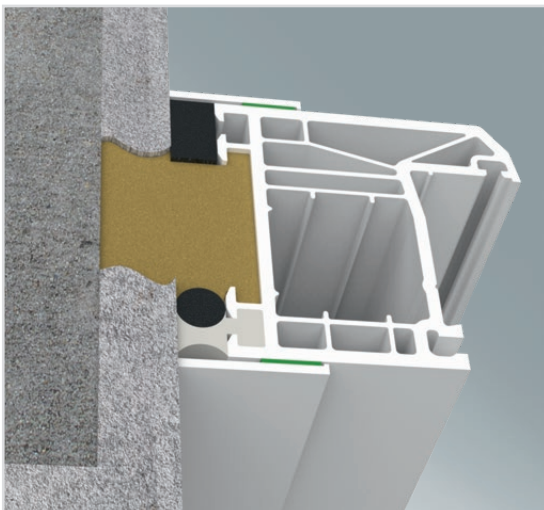
Winkel  
Deckleisten  
Kammerleisten  
Versiegelungsleisten

#### PROFILE FÜR DEN INNENBEREICH:

Versiegelungsleisten  
i-Leisten  
Flachleisten  
Winkel  
Deckleisten  
Kammerleisten

### EINBAUSITUATION 2

(Mauerwerk ohne Laibungsanschlag)



#### PROFILE FÜR DEN AUSSENBEREICH:

Flachleisten  
Winkel  
Deckleisten  
Kammerleisten  
Versiegelungsleisten

#### PROFILE FÜR DEN INNENBEREICH:

Versiegelungsleisten  
i-Leisten  
Flachleisten  
Winkel  
Deckleisten  
Kammerleisten

## EXTE DEKOR KONZEPT



Um eine möglichst hohe Lieferfähigkeit bei großer Farbvielfalt zu erfüllen haben wir folgendes Konzept realisiert: Alle mit **D** oder **E** (siehe Erläuterungen unten) gekennzeichneten Artikel sind in Dekor lieferbar und werden im 1-2 Wochen-Rhythmus foliert. Lieferbar sind alle lagergeführten Folien aus dem Sortiment der Hersteller Renolit, Continental und Schüco Automotive Finish. Eine aktuelle und vollständige Liste stellen wir Ihnen auf Wunsch gern zur Verfügung.

Nicht gekennzeichnete Artikel sind ab einer Mindestmenge von 480 m je Dekor auf Anfrage lieferbar. Bitte sprechen Sie uns im Bedarfsfall dazu an.

Für einige Folien berechnen wir Aufschläge auf die im Katalog aufgeführten Konditionen. Eine Übersicht dazu finden Sie auf den Seiten 16 - 21.

Profile, die in **Dekor**, **Express Dekor** oder **Salamander weiß** lieferbar sind, haben wir mit den nachstehenden Symbolen gekennzeichnet:

**D** = Dekor

Der Artikel ist in vollen Verpackungseinheiten in Dekor lieferbar. Die Lieferung von Einzelstangen ist möglich. In diesen Fällen berechnen wir jedoch einen Mindermengenzuschlag von 25,00 € je Artikel. (siehe dazu unsere allgemeinen Lieferbedingungen auf Seite 99).

**E** = Express Dekor

Der Artikel ist in Einzelstangen in Dekor lieferbar. Ein Mindermengenzuschlag wird nicht erhoben. In den gängigsten Dekoren ist der Artikel sofort ab Lager lieferbar (siehe Übersicht Seite 14).

**S** = Salamander weiß

Der Artikel ist gegen Aufpreis auch in Salamander weiß lieferbar.

## Weitere Farben auf Anfrage erhältlich!

Sonderfolien, die seitens der Folienhersteller nicht lagergeführt werden, unterstehen einer Mindestbestellmenge. Bestellungen werden von den Folienherstellern gesammelt bis die Mindestmenge erreicht wird. Sollten jedoch nicht genügend Bestellungen beim Folienhersteller vorliegen, können wir keinen verbindlichen Liefertermin bestätigen.

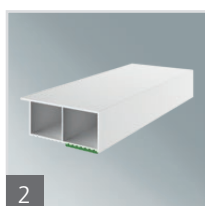
## EXPRESS DEKOR

### EXPRESS SORTIMENT FENSTERZUBEHÖR

6 Profile in verschiedenen Dimensionen ab Lager verfügbar!



1  
Deckleisten  
7 mm mit Fahne,  
selbstklebend



2  
Deckleisten  
15 mm mit Fahne,  
selbstklebend



3  
Klipsleiste  
15 mm mit Fahne



4  
Flachleiste  
2,5 mm  
selbstklebend



5  
Flachleiste  
2,5 mm



6  
Winkel  
2,5 mm

Profilbreite in mm

Folien	Kürzel	1.	2.	3.	4.	5.	6.
Altweiß	AW-H	20, 30, 40, 50					
Alux DB 703	ALXDB-H	30, 40		30, 40	30	30, 50	
Anthrazitgrau	AG	20, 30, 40, 50, 60	20, 30, 40	30, 40	30, 40, 50, 80	30, 40, 50, 60, 80, 100, 150	60x40
Anthrazitgrau glatt	AGG	20, 30, 40, 50, 60	20, 30, 40	30, 40	30, 40, 50, 80	30, 40, 50, 60, 80, 100	
Anthrazitgrau glatt 2	AGG-V	30, 40					
Anthrazitgrau SFTN	AGG-H	30, 40, 50	30	30, 40	30	30, 50, 80	
Anthrazitgrau 7016 ulti-matt	AGUM	30, 40, 50		30, 40			
Basaltgrau	BG	20, 30, 40, 50		30, 40	30		
Bergkiefer	Z	30			30, 50		
Dunkelgrün	TG	30, 40, 50, 60	30				
Eiche Dunkel	L	20, 30, 40, 50			30, 40, 50	30, 40, 50	60x40
Golden Oak	Q	20, 30, 40, 50, 60		30, 40	30, 40, 50, 80	30, 40, 50, 60, 80, 100, 150	60x40
Grau 7155	SG	30, 40			30	30, 50	60x40
Mahagoni	GK	30, 40, 50			30		
Mooreiche	F	30, 40			30	30	
Moosgrün	MG	30, 40, 50				30, 50	
Nussbaum	NB	20, 30, 40, 50, 60			30, 40, 50, 80	30, 40, 50, 60, 80, 100, 150	60x40
Oregon 4	W	30				40	
Quarzgrau	QG	30		30, 40			
Sapeli	G	20, 30, 40, 50, 60	20, 30, 40	30, 40	30, 40, 50	30, 40, 50, 60	
Schokobraun	M	20, 30, 40, 50, 60			30, 40, 50	30, 40, 50	
Schwarzbraun	J	20, 30, 40, 50, 60			30, 40, 50	30, 40, 50, 60	
Siena PR	SR-C	30, 40					
Streifen Douglasie	Y	30			30	30, 50, 60	

LIEFERBAR AB EINER STANGE  
AB LAGER VERFÜGBAR

# PROFILE FÜR DIE FENSTERMONTAGE

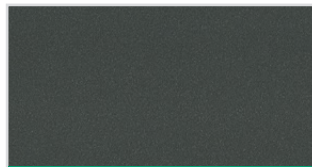
EXTE EXPRESS DEKOR

24 Dekore

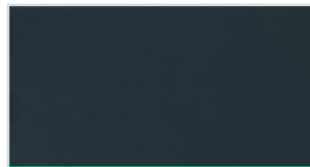
## EXPRESS FOLIEN



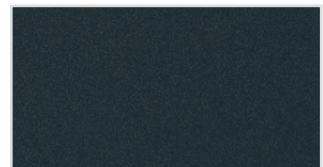
**Altweiß (AW-H)**  
Dekor: 456-5053



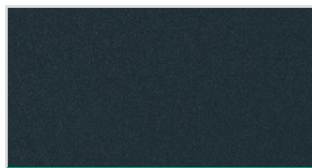
**Alux DB 703 (ALXDB-H)**  
Dekor: 436-1014



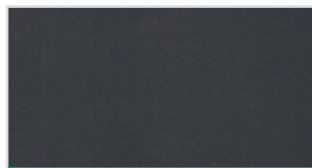
**Anthrazitgrau (AG)**  
Dekor: 02.11.71.000041-11670



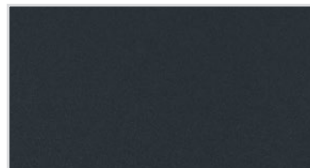
**Anthrazitgrau glatt (AGG)**  
Dekor: 02.11.71.000041-808300



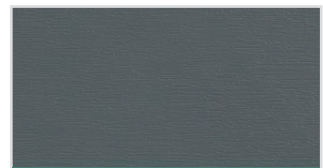
**Anthrazitgrau glatt 2 (AGG-V)**  
Dekor: 02.11.71.000041-809700



**Anthrazitgrau SFTN (AGG-H)**  
Dekor: 436-7003



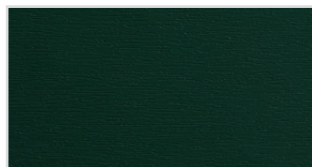
**Anthrazitgrau 7016 ultra-matt (AGUM)**  
Dekor: 02.20.71.000001-504700



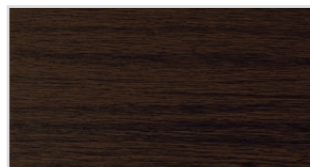
**Basaltgrau (BG)**  
Dekor: 02.11.71.000039-116700



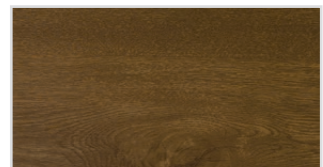
**Bergkiefer (Z)**  
Dekor: 9.3069041-116700



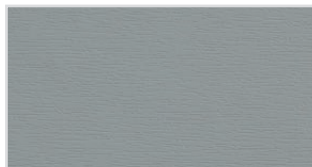
**Dunkelgrün (TG)**  
Dekor: 02.11.61.000009-116700



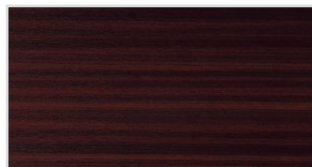
**Eiche Dunkel (L)**  
Dekor: 9.2052089-116700



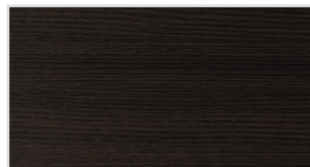
**Golden Oak (Q)**  
Dekor: 9.2178001-116700



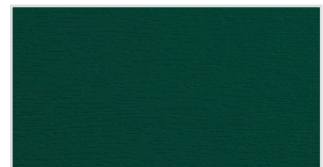
**Grau 7155 (SG)**  
Dekor: 02.11.71.000047-116700



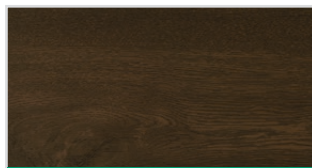
**Mahagoni (GK)**  
Dekor: 9.2097013-116700



**Mooreiche (F)**  
Dekor: 9.3167004-116700



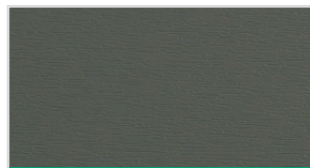
**Moosgrün (MG)**  
Dekor: 02.11.61.000013-116700



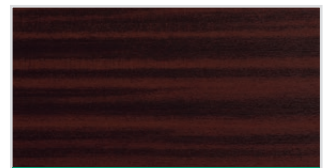
**Nussbaum (NB)**  
Dekor: 9.2178007-116700



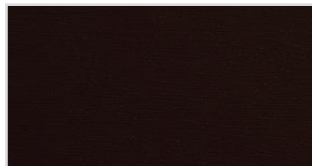
**Oregon 4 (W)**  
Dekor: 9.1192001-116700



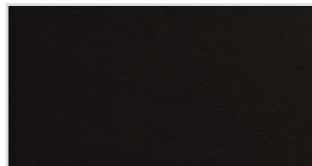
**Quarzgrau (QG)**  
Dekor: 02.11.71.000046-116700



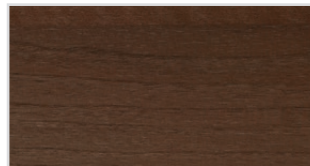
**Sapeli (G)**  
Dekor: 9.2065021-116700



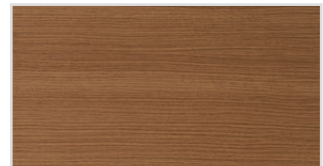
**Schokobraun (M)**  
Dekor: 02.11.81.000122-116700



**Schwarzbraun (J)**  
Dekor: 02.11.81.000101-116700



**Siena PR (SR-C)**  
Dekor: 9.0049233-114800



**Streifen Douglasie (Y)**  
Dekor: 9.3152009-116700

## EXTE EXPRESS DEKOR

GROSSE AUSWAHL. SOFORT VERFÜGBAR.

## RENOLIT FOLIEN

Exte Kürzel	Bezeichnung	Dekornummer	Prägung	Variante	Ähnlich RAL	Aufschlag
ACPX	Achatgrau 7038	02.20.71.000005	116700	PX	RAL 7038	15,0%
ACUM	Achatgrau 7038 Ulti-Matt	02.20.71.000005	504700	PX	RAL 7038	15,0%
ABEPX-C	Aluminium Brush Effect	9.1298.302	119500	PX		15,0%
AOSM	Amaranth Oak Super-Matt	3.0078.008	102201	PFX		15,0%
AT-C	Anteak	9.3241.002	119500	MX	RAL 7006	15,0%
AG	Anthrazitgrau 7016	02.11.71.000041	116700	MX	RAL 7016	0,0%
AGPX	Anthrazitgrau 7016	02.20.71.000001	116700	PX	RAL 7016	15,0%
AGG	Anthrazitgrau 7016 Glatt	02.11.71.000041	808300	MX	RAL 7016	0,0%
AGGPX	Anthrazitgrau 7016 Glatt	02.20.71.000001	808300	PX	RAL 7016	15,0%
AGGPX-V	Anthrazitgrau 7016 Glatt 2	02.20.71.000001	809700	PX	RAL 7016	15,0%
AGG-V	Anthrazitgrau 7016 Glatt 2	02.11.71.000041	809700	MX	RAL 7016	0,0%
AGUM	Anthrazitgrau 7016 Ulti-Matt	02.20.71.000001	504700	PX	RAL 7016	0,0%
AGLF	Anthrazitgrau 7016 Vlf	02.20.71.000001	102200	PX	RAL 7016	15,0%
BAO	Bandon Oak	3.0161.007	114800	PX	RAL 8000	15,0%
BG	Basaltgrau 7012	02.11.71.000039	116700	MX	RAL 7012	0,0%
BGPX	Basaltgrau 7012	02.20.71.000010	116700	PX	RAL 7012	15,0%
BGG-V	Basaltgrau 7012 Glatt 2	02.11.71.000039	809700	MX	RAL 7012	5,0%
BGUM	Basaltgrau 7012 Ulti-Matt	02.20.71.000010	504700	PX	RAL 7012	15,0%
Z	Bergkiefer	9.3069.041	116700	MX	RAL 1011	0,0%
BFX	Black	02.12.01.000004	116701	FX	RAL 9011	20,0%
BC	Black Cherry	9.3202.001	116700	MX	RAL 8016	5,0%
BCPX	Black Cherry	9.3202.301	116700	PX	RAL 8016	15,0%
BS-V	Black Smooth 2	02.12.01.000004	809700	FX	RAL 9011	20,0%
BR-C	Braun 8972	02.12.81.000016	116701	FX		20,0%
BBPX	Brillantblau 5007	02.20.51.000002	116700	PX	RAL 5007	15,0%
BRPPX-C	Bronze Platin 1	9.1293.314	119500	PX		15,0%
CAOSM	Cayenne Oak Super-Matt	3.0078.015	102201	PFX	RAL 3009	15,0%
CY	Ceylon C-34 N Glatt	02.12.81.000061	808302	FX		20,0%
CHAM-V	Champagne Glatt 2	02.20.17.000001	809700	PX		15,0%
CHOSM	Chia Oak Super-Matt	3.0078.017	102201	PFX	RAL 7016	15,0%
CISM	Cinnamon Oak Super-Matt	3.0078.006	102201	PFX	RAL 8001	15,0%
CLA	Claystone	02.20.81.000048	103200	PX		15,0%
COSM	Coriander Oak Super-Matt	3.0078.011	102201	PFX		15,0%
CWP	Cremeweiss 1379	02.20.11.000001	116700	PX	RAL 9001	15,0%
CWUM	Cremeweiss 1379 Ulti-Matt	02.20.11.000001	504700	PX	RAL 9001	0,0%
CWLF	Cremeweiss 1379 Vlf	02.20.11.000001	102200	PX	RAL 9001	15,0%
CP-C	Crown Platin	9.1293.001	119500	MX	RAL 810M*	15,0%
CRWPX	Crystal White Ash P 9294	02.12.91.000017	117900	PX		15,0%
DAPX	Dark Alder	3.0189.003	102200	PX	RAL 8011	15,0%
TG	Dunkelgruen 6125	02.11.61.000009	116700	MX	RAL 6009	0,0%
TGPX	Dunkelgrün 6125	02.20.61.000001	116700	PX	RAL 6009	15,0%
RO	Dunkelrot 3081	02.11.31.000013	116700	MX	RAL 3011	15,0%
EAP-C	Earl Platin	9.1293.010	119500	MX	RAL 810M*	15,0%
EDGPX	Eden Grey	02.20.71.000043	504700	PX	RAL 7039	15,0%
L	Eiche Dunkel FI-F1	9.2052.089	116700	MX	RAL 8014	0,0%
LFX	Eiche Dunkel FI-F1	9.2052.789	116701	FX	RAL 8014	20,0%
K	Eiche Hell	9.2052.090	116700	MX	RAL 1011*	5,0%
EH	Eiche Natur FI-G	9.3118.076	116800	MX	RAL 1002	5,0%
E	Eiche Rustikal 1	9.3149.008	116700	MX	RAL 8028	5,0%
EGS	Eisenglimmer Schiefer Skito	1.0065.002	341300	PX	DB 703	15,0%
EGSC	Eisenglimmer Schwarz Skito	1.0065.017	341300	PX	RAL 810M*	15,0%
FL-C	Flemish Gold C-33 N Glatt	02.12.81.000062	808302	FX		20,0%
GGF-C	Gale Grey Finesse 49122	02.11.71.000110	801300	MX	RAL 7016	15,0%
GOSM	Ginger Oak Super-Matt	3.0078.004	102201	PFX	RAL 1001	15,0%
GOLF	Ginger Oak Vlf	3.0078.004	102200	PX	RAL 1001	15,0%
QPX	Golden Oak	9.2178.301	116700	PX	RAL 8001	15,0%



# PROFILE FÜR DIE FENSTERMONTAGE

EXTE DEKOR

Exte Kürzel	Bezeichnung	Dekornummer	Prägung	Variante	Ähnlich RAL	Aufschlag
Q	Golden Oak	9.2178.001	116700	MX	RAL 8001	0,0%
SG	Grau 7155	02.11.71.000047	116700	MX	RAL 7001	0,0%
SGPX	Grau 7155	02.20.71.000007	116700	PX	RAL 7001	15,0%
SGUM	Grau 7155 Ulti-Matt	02.20.71.000007	504700	PX	RAL 7001	15,0%
GAOSM	Grey Amanita Oak Super-Matt	2.0078.002	102201	PFX	RAL 7004*	15,0%
HOSM	Honey Oak Super-Matt	3.0078.007	102201	PFX	RAL 8007	15,0%
HOLF	Honey Oak Vlf	3.0078.007	102200	PX	RAL 8007	15,0%
IO-C	Irish Oak	9.3211.005	114800	MX	RAL 1011	15,0%
LGPX	Lichtgrau 7251	02.20.71.000011	116700	PX	RAL 7035	15,0%
LG	Lichtgrau 7251	02.11.71.000049	116700	MX	RAL 7035	0,0%
MC	Macore	9.3162.002	116700	MX	RAL 8016	5,0%
GK	Mahagoni	9.2097.013	116700	MX	RAL 8016	0,0%
MM	Monumentengruen 9925	02.11.01.000001	116700	MX		15,0%
F	Mooreiche St-F	9.3167.004	116700	MX	RAL 8014	0,0%
MG	Moosgruen 6005	02.11.61.000013	116700	MX	RAL 6005	0,0%
MGPX	Moosgrün 6005	02.20.61.000002	116700	PX	RAL 6005	15,0%
NOI	Noir 2100	1.0065.015	341300	PX		15,0%
NBFX	Nussbaum V	9.2178.707	116701	FX	RAL 8007	20,0%
NBPX	Nussbaum V	9.2178.307	116700	PX	RAL 8007	15,0%
NB	Nussbaum V	9.2178.007	116700	MX	RAL 8007	0,0%
NOSM	Nutmeg Oak Super-Matt	3.0078.014	102201	PFX	RAL 8007	15,0%
OCGPX	Ocean Grey	02.20.71.000044	504700	PX		15,0%
W	Oregon 4	9.1192.001	116700	MX	RAL 1011	0,0%
POSM	Pepper Oak Super-Matt	2.0078.001	102201	PFX	RAL 7047	15,0%
PY-C	Pyrite	02.12.17.000001	119501	FX	RAL 7048*	20,0%
QUP-C	Quarz Platin	9.1293.002	119500	MX	RAL 830M	15,0%
QGPX	Quarzgrau 7039	02.20.71.000012	116700	PX	RAL 7039	15,0%
QG	Quarzgrau 7039	02.11.71.000046	116700	MX	RAL 7039	0,0%
QGG-V	Quarzgrau 7039 Glatt 2	02.11.71.000046	809700	MX	RAL 7039	0,0%
QGUM	Quarzgrau 7039 Ulti-Matt	02.20.71.000012	504700	PX	RAL 7039	15,0%
RBUM	Rehbraun 8007 Ulti-Matt	02.20.81.000035	504700	PX	RAL 8007	15,0%
ROO	Roburn Oak	3.0161.010	103200	PX	RAL 8000	15,0%
RCPX-C	Rustic Cherry	9.3214.307	119500	PX	RAL 8001	15,0%
RC-C	Rustic Cherry	9.3214.007	119500	MX	RAL 8001	15,0%
SAG	Sage	02.20.61.000003	504700	PX		15,0%
GPX	Sapeli	9.2065.321	116700	PX	RAL 8016	15,0%
G	Sapeli	9.2065.021	116700	MX	RAL 8016	0,0%
SGF-C	Schiefergrau 7015	02.11.71.000040	801300	MX	RAL 7015	15,0%
SFG-V	Schiefergrau 7015 Glatt 2	02.11.71.000040	809700	MX	RAL 7015	0,0%
SFUM	Schiefergrau 7015 Ulti-Matt	02.20.71.000008	504700	PX	RAL 7015	15,0%
MPX	Schokobraun 8875	02.20.81.000018	116700	PX	RAL 8019	15,0%
M	Schokobraun 8875	02.11.81.000122	116700	MX	RAL 8019	0,0%
MUM	Schokoladenbraun 8017 Ulti-Matt	02.20.81.000036	504700	PX	RAL 8017	15,0%
SPX	Schwarz	02.20.01.000002	116700	PX	RAL 9011	15,0%
BUM	Schwarz Ulti-Matt	02.20.01.000002	504700	PX	RAL 9011	0,0%
SLF	Schwarz VLF	02.20.01.000002	102200	PX	RAL 9011	15,0%
MB	Schwarzblau 5004	02.11.51.000037	116700	MX	RAL 5004	5,0%
JPX	Schwarzbraun 8518	02.20.81.000010	116700	PX	RAL 8022	15,0%
J	Schwarzbraun 8518	02.11.81.000101	116700	MX	RAL 8022	0,0%
JUM	Schwarzbraun 8518 Ulti-Matt	02.20.81.000010	504700	PX		15,0%

\* RAL Abweichungen möglich. Genauere Beschreibung entnehmen Sie aus dem EXTE Dekorprogramm.  
Weitere Folien auf Anfrage erhältlich.

Änderungen unter Vorbehalt!

## RENOLIT FOLIEN

Exte Kürzel	Bezeichnung	Dekornummer	Prägung	Variante	Ähnlich RAL	Aufschlag
SWG-V	Schwarzgrau 7021 Glatt 2	02.11.71.000042	809700	MX	RAL 7021	5,0%
SEUM	Sepiabraun 8014 Ulti-Matt	02.20.81.000030	504700	PX	RAL 8014	15,0%
SNPX-C	Siena PN 46828	4.0131.004	114800	PX	RAL 8028	15,0%
SN-C	Siena PN 49237	4.0131.003	114800	MX	RAL 8028	15,0%
SRPX-C	Siena PR 46827	4.0131.006	114800	PX	RAL 8016	15,0%
SR-C	Siena PR 49233	4.0131.005	114800	MX	RAL 8016	15,0%
SIGPX	Signalgrau 7004 Glatt	02.20.71.000009	808300	PX	RAL 7004	15,0%
SIG	Signalgrau 7004 Glatt	02.11.71.000038	808300	MX	RAL 7004	0,0%
SIG-V	Signalgrau 7004 Glatt 2	02.11.71.000038	809700	MX	RAL 7004	5,0%
SIUM	Signalgrau 7004 Ulti-Matt	02.20.71.000009	504700	PX	RAL 7004	15,0%
SV	Silber V 9705	02.12.76.000014	119501	FX	RAL 9022*	20,0%
SC-C	Soft Cherry	9.3214.009	119500	MX	RAL 8003	15,0%
SB	Stahlblau 5150	02.11.51.000033	116700	MX	RAL 5011	0,0%
Y	Streifen Douglasie	9.3152.009	116700	MX	RAL 8023	0,0%
CWFM	T Cremeweiss 1379	02.12.11.000011	117800	FM	RAL 9001	20,0%
TEUM	Terracotta Ulti-Matt	02.20.81.000003	504700	PX		15,0%
TEPX	Terrene	02.20.81.000052	504700	PX		15,0%
TOSM	Truffle Oak Super-Matt	3.0078.009	102201	PFX	RAL 7021	15,0%
WR	Weinrot 3005	02.11.31.000012	116700	MX	RAL 3005	15,0%
RWP	Weiss 9152	02.20.91.000001	116801	PX	RAL 9010	15,0%
WUM	Weiss 9152 Ulti-Matt	02.20.91.000001	504700	PX	RAL 9010	0,0%
WLF	Weiss 9152 VLF	02.20.91.000001	102200	PX	RAL 9010	15,0%
WESM	Weissbach Eiche Super-Matt	9.3241.306	102201	PFX	RAL 1015	15,0%
WELF	Weissbach Eiche VLF	9.3241.306	102200	PX	RAL 1015	15,0%
WINPX-C	Winchester Xa 46830	4.0175.005	114800	PX	RAL 1011	15,0%
WIN-C	Winchester Xa 49240	4.0175.004	114800	MX	RAL 1011	15,0%
WINXPX-C	Winchester Xc 46843	4.0175.007	114800	PX	RAL 8025	15,0%
WOO	Woodland Oak	4.0158.004	102200	PX	RAL 7006	15,0%
YAPX	Yakisugi	1.0241.002	119600	PX		15,0%
AOLF	Amaranth Oak VLF	3.0078.008	102200	PX		15,0%
ASH	Ash C-35 N Glatt	02.12.81.000065	808302	FX		20,0%
DO	Desert Oak	2.0057.004	130300	PX	RAL 1001	15,0%
MO	Monument Oak	2.0057.006	130300	PX	RAL 7006	15,0%
MD-C	Moondance C-31 N Glatt	02.12.71.000018	808302	FX		20,0%
MOO	Mountain Oak	2.0057.005	130300	PX	RAL 7006	15,0%
SD	Silber D Glatt	02.12.76.000013	808302	FX	RAL 9022*	20,0%
TRON-C	Trompet C-32 N Glatt	02.12.71.000019	808302	FX		20,0%

\* RAL Abweichungen möglich. Genauere Beschreibung entnehmen Sie aus dem EXTE Dekorprogramm.  
Weitere Folien auf Anfrage erhältlich.

Änderungen unter Vorbehalt!

# PROFILE FÜR DIE FENSTERMONTAGE

EXTE DEKOR

## CONTINENTAL FOLIEN

Exte Kürzel	Bezeichnung	Dekornummer	Prägung	Variante	Ähnlich RAL	Aufschlag
AC-H	Achatgrau	4365037	TPRF	CC	RAL 7038	15,0%
ACG-H	Achatgrau SFTN	4367037	SFTN	CC	RAL 7038	15,0%
AW-H	Altweiss	4565053	HOPO	CC	RAL 9010	15,0%
ALXAG-H	Alux Anthrazit	4361012	AHN	CC	RAL 7016	15,0%
ALXDB-H	Alux DB 703	4361014	AHN	CC	RAL DB 703	9,5%
ALXGR-H	Alux Graphit	4361024	AHN	CC	RAL 7021	15,0%
ALXGA-H	Alux Graualuminium	4361016	AHN	CC	RAL 9007	15,0%
ALXSG-H	Alux Silbergrau	4361013	AHN	CC	RAL 7001	15,0%
ALXST-H	Alux Steingrau	4361017	AHN	CC	RAL 7030	15,0%
ALXWA-H	Alux Weissaluminium	4361015	AHN	CC	RAL 7004	15,0%
ANG-H	Anegré Goldbraun	4362022	TPRF	CC	RAL 8023	15,0%
AG-H	Anthrazitgrau	4365003	TPRF	CC	RAL 7016	5,0%
AGC-H	Anthrazitgrau	4465003	TPRF	CC+	RAL 7016	20,0%
AGG-H	Anthrazitgrau SFTN	4367003	SFTN	CC	RAL 7016	5,0%
AGM-H	Anthrazitgrau SFTN Matt	4366003	SFTN matt	CC	RAL 7016	15,0%
AGST-H	Anthrazitgrau Stylo	4364003	STYLO	CC	RAL 7016	15,0%
AST-H	Asteiche Natur	4363078	HPN	CC	RAL 1011	20,0%
BGG-H	Basaltgrau SFTN	4367048	SFTN	CC	RAL 7012	15,0%
BGGM-H	Basaltgrau SFTN Matt	4366048	SFTN matt	CC	RAL 7012	15,0%
B-H	Beige	4565015	TPRF	CC	RAL 9001	15,0%
BMG-H	Beige SFTN Matt	4566015	SFTN matt	CC	RAL 9001	15,0%
BE-H	Betongrau	4365038	TPRF	CC	RAL 7023	15,0%
BI-H	Birke Rosé	4363031	MIP	CC	RAL 1001	20,0%
CBM-H	Black Matt SFTN Matt	4366064	SFTN matt	CC	RAL 9005	15,0%
BB-H	Brillantblau	4365026	TPRF	CC	RAL 5007	15,0%
BW-H	Brillantweiss	4565057	AHP	CC	RAL 9003	15,0%
CA-H	Cherry Amaretto	4363043	MIP	CC	RAL 8004	20,0%
CES-H	Colmar Eiche Sepia	4362012	TPRF	CC	RAL 8008	15,0%
CW-H	Creme	4565054	TPRF	CC	RAL 9001	15,0%
WP-H	Cremeweiss	4565001	TPRF	CC	RAL 9010	15,0%
CWG-H	Cremeweiss SFTN Matt	4566001	SFTN matt	CC	RAL 9010	15,0%
EGB-H	Eiche Goldbraun	4362092	TPRF	CC		15,0%
QK-H	Eiche Kolonial	4362076	TPRF	CC	RAL 8001	15,0%
EM-H	Eiche Mocca	4362075	TPRF	CC	RAL 8007	15,0%
FGM-H	Fenstergrau SFTN Matt	4366066	SFTN matt	CC	RAL 7040	15,0%
GBR-H	Goldbronze	4461025	MIP	CC+		20,0%
HE-H	Hellelfenbein	4565056	TPRF	CC	RAL 1015	15,0%
JBST-H	Jet Back Stylo	4464062	STYLO	CC+	RAL 9011	20,0%
JBG-H	Jet Black SFTN	4467062	SFTN	CC+	RAL 9005	20,0%
JBGM-H	Jet Black SFTN Matt	4466062	SFTN matt	CC+	RAL 9011	20,0%
KG-H	Kieselgrau	4365033	TPRF	CC	RAL 7032	15,0%
BC-H	Kirsche Piemont	4362032	TPRF	CC	RAL 8015	15,0%
LG-H	Lichtgrau	4365063	TPRF	CC	RAL 7035	15,0%
G-H	Macoree	4362001	TPRF	CC	RAL 8015	5,0%
AGMS-H	Mattex Anthrazitgrau	4706003	ULTRAEXT	mattex	RAL 7016	20,0%
BGMS-H	Mattex Basaltgrau	4706048	ULTRAEXT	mattex	RAL 7012	20,0%
ADBMS-H	Mattex Db 703	4701014	ULTRAEXT	mattex	RAL DB 703	20,0%
FGMS-H	Mattex Fenstergrau	4706066	ULTRAEXT	mattex	RAL 7040	20,0%
JBMS-H	Mattex Jet Black	4766062	ULTRAEXT	mattex	RAL 9011	50,0%
KDMS-H	Mattex Kitami Dark	4709026	GLMA	mattex	RAL 7021	20,0%
QGMS-H	Mattex Quarzgrau	4706047	ULTRAEXT	mattex	RAL 7039	20,0%
BRMS-H	Mattex S-Bronze	4766055	ULTRAEXT	mattex	RAL 7021	50,0%
UGMS-H	Mattex Umbragrau	4706065	ULTRAEXT	mattex	RAL 060 30 05	20,0%
VWMS-H	Mattex Verkehrsweiss	4706030	ULTRAEXT	mattex	RAL 9016	20,0%
A-H	Metbrush Aluminium	4361001	MIP	CC	RAL 7035	15,0%
MA-H	Metbrush Anthrazitgrau	4361006	MIP	CC	RAL 7016	15,0%
MME-H	Metbrush Messing	4361007	MIP	CC	RAL 1036	15,0%
MMO-H	Metbrush Mocca	4361009	MIP	CC		15,0%
MP-H	Metbrush Platin	4361004	MIP	CC	RAL 7030	15,0%

## CONTINENTAL FOLIEN

Exte Kürzel	Bezeichnung	Dekornummer	Prägung	Variante	Ähnlich RAL	Aufschlag
MQG-H	Metbrush Quarzgrau	4361005	MIP	CC	RAL 7039	15,0%
MSCH-H	Metbrush Schoko	4361010	MIP	CC	RAL 8017	15,0%
MS-H	Metbrush Silver	4361002	MIP	CC	RAL 7045	15,0%
L-H	Montana Eiche Tabak	4362007	TPRF	CC	RAL 8028	5,0%
MEM-H	Müritz Eiche Maron	4362028	TPRF	CC	RAL 8011	15,0%
NO-H	Newcastle Oak Khaki	4363077	HPN	CC	RAL 1011	20,0%
NSB-H	Noce Sorrento Balsamico	4363042	MIP	CC	RAL 8003	20,0%
NSN-H	Noce Sorrento Natur	4363041	MIP	CC	RAL 1011	20,0%
V-H	Oregon	4362053	TPRF	CC	RAL 1006	15,0%
W-H	Oregon Pine Braun	4362014	TPRF	CC		5,0%
Z-H	Oregon Pine Natur	4362009	TPRF	CC	RAL 1011	15,0%
PW-H	Papyrusweiss	4565058	TPRF	CC	RAL 9018	15,0%
PG-H	Pastellgruen	4365020	TPRF	CC	RAL 6021	15,0%
QG-H	Quarzgrau	4365047	TPRF	CC	RAL 7039	15,0%
QGG-H	Quarzgrau SFTN	4367047	SFTN	CC	RAL 7039	15,0%
QGM-H	Quarzgrau SFTN Matt	4366047	SFTN matt	CC	RAL 7039	15,0%
RU-H	Rubinrot	4365013	TPRF	CC	RAL 3011	15,0%
SA-H	Samtgrau	4365043	TPRF	CC		15,0%
SAOB-H	Santana Oak Blanc	4569011	TPRF	CC	RAL 9002	20,0%
SORST-H	Santana Oak Rotbraun	4363083	STYLO	CC		15,0%
GK-H	Sapeli	4362085	TPRF	CC	RAL 8015	5,0%
BRG-H	S-Bronze SFTN Matt	4366055	SFTN matt	CC	RAL 7021	15,0%
SF-H	Schiefergrau	4365050	TPRF	CC	RAL 7015	15,0%
SFG-H	Schiefergrau SFTN	4367050	SFTN	CC	RAL 7015	15,0%
SFGM-H	Schiefergrau SFTN Matt	4366050	SFTN matt	CC	RAL 7015	15,0%
JV-H	Schwarzbraun	4365071	TPRF	CC	RAL 822	15,0%
JMGV-H	Schwarzbraun SFTN Matt	4366071	SFTN matt	CC	RAL 822	15,0%
SWG-H	Schwarzgrau SFTN	4367023	SFTN	CC	RAL 7021	15,0%
SWG-H	Schwarzgrau SFTN Matt	4366023	SFTN matt	CC	RAL 7021	15,0%
SE-H	Seidengrau	4365031	TPRF	CC	RAL 7044	15,0%
SOBS-H	Sheffield Oak Brown	4363087	STYLO	CC	RAL 7006	20,0%
VO-H	Sheffield Oak Grey	4363086	STYLO	CC	RAL 7030	20,0%
SO-H	Sheffield Oak Light	4563081	STYLO	CC	RAL 1013	15,0%
SG-H	Silbergrau	4365049	TPRF	CC	RAL 7001	5,0%
SICG-H	Silicia SFTN Matt	4366039	SFTN matt	CC	RAL 1014	15,0%
SIP-H	Sipo	4362060	TPRF	CC	RAL 8003	15,0%
SB-H	Stahlblau	4365006	TPRF	CC	RAL 5011	15,0%
Q-H	Staufereiche Kolonial	4362036	TPRF	CC	RAL 8001	5,0%
STM-H	Staufereiche Mocca	4362048	TPRF	CC	RAL 8007	5,0%
NB-H	Staufereiche Terra	4362035	TPRF	CC	RAL 8007	5,0%
ST-H	Steingrau	4365045	TPRF	CC	RAL 7030	15,0%
TG-H	Tannengruen	4365021	TPRF	CC	RAL 6009	15,0%
TA-H	Teak Arte	4363052	MIP	CC	RAL 1011	20,0%
TSG-H	Teak Silver Grey	4363054	MIP	CC	RAL 7001	20,0%
TT-H	Teak Terra	4363051	MIP	CC	RAL 8001	20,0%
TIG-H	Titanium SFTN	4367049	SFTN	CC	RAL 7001	15,0%
UGM-H	Umbragrau SFTN Matt	4366065	SFTN matt	CC	RAL 060 30 05	15,0%
VW-H	Verkehrsweiss SFTN	4567030	SFTN	CC	RAL 9016	15,0%
WA-H	Walnuss Amaretto	4363058	HPN	CC	RAL 8023	20,0%
WK-H	Walnuss Kolonial	4363062	HPN	CC	RAL 8003	20,0%
WRB-H	Walnuss Rehbraun	4363063	HPN	CC	RAL 8011	20,0%
WT-H	Walnuss Terra	4363059	HPN	CC	RAL 8028	20,0%
WR-H	Weinrot	4365008	TPRF	CC	RAL 3005	15,0%
WSOA-H	Woodec Sheffield Oak Alpine	4703002	EXT	woodec	RAL 9002	20,0%
WSOC-H	Woodec Sheffield Oak Concrete	4703003	EXT	woodec	RAL 7042	20,0%
WTOM-H	Woodec Turner Oak Malt	4703001	EXT	woodec	RAL 1001	20,0%
WTOT-H	Woodec Turner Oak Toffee	4703004	EXT	woodec	RAL 8028	20,0%
JB-H	X-Brush Schwarzbraun	4361023	x-brush	CC	RAL 8022	15,0%
TB-H	X-Brush Titan	4361021	x-brush	CC	RAL 7043	15,0%

### SCHÜCO AUTOMOTIVE FINISH

Exte Kürzel	Bezeichnung	Dekornummer	Prägung	Variante	Ähnlich RAL	Aufschlag
DGM	SAF-DB 703 matt	29591700		SAF	DB703	50,0%
GRM	SAF-RAL 9007 semigloss	29591900		SAF	RAL 9007	50,0%

### VEKA SPECTRAL

Exte Kürzel	Bezeichnung	Dekornummer	Prägung	Variante	Ähnlich RAL	Aufschlag
AGUM-VS	Anthrazitgrau ultramatt	701605001		Spectral	RAL 7016	50,0%
FGUM-VS	Fenstergrau ultramatt	704000001		Spectral	RAL 7040	50,0%
GSUM-VS	Graphitschwarz ultramatt	901100001		Spectral	RAL 9011	50,0%
MGUM-VS	Monumentengrün ultramatt	992505001		Spectral	RAL 6012	50,0%
RWUM-VS	Reinweiß ultramatt	901000001		Spectral	RAL 9010	50,0%
SEUM-VS	Sepiabraun ultramatt	801405001		Spectral	RAL 8014	50,0%
SBUM-VS	Stahlblau ultramatt	515005001		Spectral	RAL 5011	50,0%
TGUM-VS	Tannengrün ultramatt	600900001		Spectral	RAL 6009	50,0%
TOAUM-VS	Tender Oak Antik ultramatt	900000010		Spectral		50,0%
TOGUM-VS	Tender Oak grau ultramatt	900000011		Spectral		50,0%
TOWUM-VS	Tender Oak weiß ultramatt	900000009		Spectral		50,0%
UGUM-VS	Umbra ultramatt	800400001		Spectral	EURAS C34	50,0%
WRUM-VS	Weinrot ultramatt	300505001		Spectral	RAL 3005	50,0%
WUM-VS	Weiß ultramatt	915205001		Spectral	RAL 9016	50,0%

### EXTE COEX

Exte Kürzel	Bezeichnung	Dekornummer	Prägung	Variante	Ähnlich RAL	Aufschlag
7016	Anthrazitgrau			COEX	RAL 7016	PG I
DB 703	Eisenglimmer			COEX	DB 703	PG II
7040	Fenstergrau			COEX	RAL 7040	PG II
7039	Quarzgrau			COEX	RAL 7039	PG II
7015	Schiefergrau			COEX	RAL 7015	PG I
8014	Sepiabraun			COEX	RAL 8014	PG II
9007	Silber			COEX	RAL 9007	PG II
9005	Tiefschwarz			COEX	RAL 9005	PG II
9016	Verkehrsweiß			COEX	RAL 9016	PG II

\* RAL Abweichungen möglich. Genauere Beschreibung entnehmen Sie aus dem EXTE Dekorprogramm. Weitere Folien auf Anfrage erhältlich.

Änderungen unter Vorbehalt!

## FLACHLEISTEN

### PRODUKTBESCHREIBUNG

Montageleisten

Material: PVC weiß

Einsatzgebiet: Für den Außen- und Innenbereich

### FUNKTION

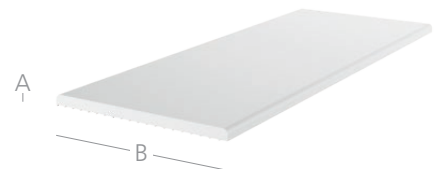
Eine geriffelte Unterseite gewährleistet problemloses Auftragen des Klebemittels; quillt nicht bei Andruck der Leiste hervor.

Artikel-Nr.	Bezeichnung	Breite B (mm)	Preis pro 100 m	Preis pro 100 m Dekor	
65025020	Flachleiste 20 x 2,5	20	51,12 €	225,95 €	<b>D S</b>
65025025	Flachleiste 25 x 2,5	25	54,00 €		
65025030	Flachleiste 30 x 2,5	30	59,74 €	271,14 €	<b>E S</b>
65025035	Flachleiste 35 x 2,5	35	66,63 €		
65025040	Flachleiste 40 x 2,5	40	73,53 €	303,31 €	<b>E S</b>
65025050	Flachleiste 50 x 2,5	50	87,31 €	335,47 €	<b>E S</b>
65025060	Flachleiste 60 x 2,5	60	125,81 €	385,46 €	<b>E S</b>
65025070	Flachleiste 70 x 2,5	70	150,51 €		
65025080	Flachleiste 80 x 2,5	80	174,65 €	515,00 €	<b>E S</b>
65025100	Flachleiste 100 x 2,5	100	223,47 €	567,00 €	<b>E S</b>
65025120	Flachleiste 120 x 2,5	120	264,83 €		
65025150	Flachleiste 150 x 2,5	150	465,22 €	1.200,00 €	<b>E</b>

**Höhe A:** 2,5 mm    **Länge:** 6 m

**VE:** 120 m; (ab Größe 50) 60 m; (ab Größe 150) 30 m

Für einige Dekore werden Aufschläge fällig, siehe Übersicht auf den Seiten 16-21.



### FLACHLEISTEN – SELBSTKLEBEND

#### PRODUKTBE SCHREIBUNG

Montageleisten mit **Filmklebeband**.

Material: PVC weiß

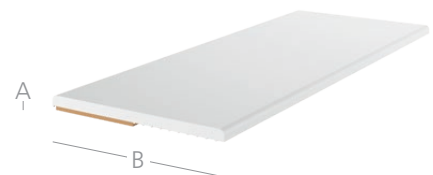
Einsatzgebiet: Nur für den Innenbereich

#### FUNKTION

Mit Klebeband versehene Flachleiste für eine einfache und problemlose Verarbeitung.

Artikel-Nr.	Bezeichnung	Breite B (mm)	Preis pro 100 m
66025020	Flachleiste 20 x 2,5 SK	20	65,49 €
66025025	Flachleiste 25 x 2,5 SK	25	72,96 €
66025030	Flachleiste 30 x 2,5 SK	30	78,63 €
66025035	Flachleiste 35 x 2,5 SK	35	86,74 €
66025040	Flachleiste 40 x 2,5 SK	40	102,26 €
66025050	Flachleiste 50 x 2,5 SK	50	116,05 €
66025060	Flachleiste 60 x 2,5 SK	60	154,53 €
66025080	Flachleiste 80 x 2,5 SK	80	213,71 €
66025100	Flachleiste 100 x 2,5 SK	100	262,54 €
66025120	Flachleiste 120 x 2,5 SK	120	303,90 €

**Höhe A:** 2,5 mm    **Länge:** 6 m    **VE:** 120 m; (ab Größe 50) 60 m



## FLACHLEISTEN – SELBSTKLEBEND

### PRODUKTBESCHREIBUNG

Montageleisten mit **Schaumklebeband**.

Material: PVC weiß

Einsatzgebiet: Für den Außen- und Innenbereich

Dekorprofile mit Schaumklebeband nur für den Innenbereich

### FUNKTION

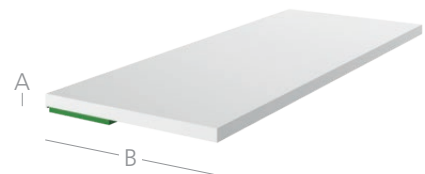
Mit Schaumklebeband versehene Flachleiste für eine einfache und problemlose Verarbeitung.

Artikel-Nr.	Bezeichnung	Breite B (mm)	Preis pro 100 m	Preis pro 100 m Dekor	
64030020	Flachleiste 20 x 2,5 Schaum SK	20	81,58 €	262,87 €	<b>D S</b>
64030030	Flachleiste 30 x 2,5 Schaum SK	30	101,10 €	308,06 €	<b>E S</b>
64030040	Flachleiste 40 x 2,5 Schaum SK	40	118,91 €	340,23 €	<b>E S</b>
64030050	Flachleiste 50 x 2,5 Schaum SK	50	129,36 €	372,39 €	<b>E S</b>
64030060	Flachleiste 60 x 2,5 Schaum SK	60	147,64 €	422,38 €	<b>D S</b>
64030080	Flachleiste 80 x 2,5 Schaum SK	80	193,60 €	522,36 €	<b>E S</b>
64030100	Flachleiste 100 x 2,5 Schaum SK	100	228,60 €	603,92 €	<b>D S</b>

**Höhe A:** 2,5 mm    **Länge:** 6 m    **VE:** 60 m

Für einige Dekore werden Aufschläge fällig, siehe Übersicht auf den Seiten 16 - 21.

**Dekorartikel beginnen mit 640250... statt 640300...**





### FLACHLEISTEN MIT LIPPE – SELBSTKLEBEND

#### PRODUKTBE SCHREIBUNG

Montageleisten mit Weichlippe und **Schaumklebeband**.

Material: PVC weiß; Dekore mit schwarzer Lippe  
Einsatzgebiet: Für den Außen- und Innenbereich

#### FUNKTION

Mit Schaumklebeband versehene Flachleiste für eine einfache und problemlose Verarbeitung. Die zusätzliche Weichlippe dient zum Ausgleich von kleinen Laibungsunebenheiten.

Artikel-Nr.	Bezeichnung	Breite B (mm)	Preis pro 100 m
67030020	Flachleiste 20 x 2,5 mit Lippe, Schaum SK	20	100,53 €
67030030	Flachleiste 30 x 2,5 mit Lippe, Schaum SK	30	120,64 €
67030040	Flachleiste 40 x 2,5 mit Lippe, Schaum SK	40	140,75 €
67030050	Flachleiste 50 x 2,5 mit Lippe, Schaum SK	50	160,86 €
67030060	Flachleiste 60 x 2,5 mit Lippe, Schaum SK	60	192,45 €
67030080	Flachleiste 80 x 2,5 mit Lippe, Schaum SK	80	224,04 €
67030100	Flachleiste 100 x 2,5 mit Lippe, Schaum SK	100	292,98 €

**Höhe A:** 2,5 mm    **Länge:** 6 m    **VE:** 60 m



## KNICKWINKEL UND FLEXLEISTE

### PRODUKTBE SCHREIBUNG

Knickwinkel und Flexleiste.

Material: PVC weiß

Einsatzgebiet: Für den Außen- und Innenbereich

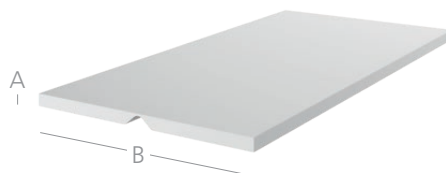
### FUNKTION

Zweckmäßiges Abdecken von Anschlussfugen oder Eckverbindungen.

Artikel-Nr.	Bezeichnung	Breite B (mm)	Preis pro 100 m	Preis pro 100 m Dekor	
6462020	Knickwinkel 40, 20 x 20 x 2,5 mm	40	124,00 €	358,16 €	E
6462525	Knickwinkel 50, 25 x 25 x 2,5 mm	50	125,00 €	392,86 €	E
6463535	Knickwinkel 70, 35 x 35 x 2,5 mm	70	175,00 €		
6465020	Knickwinkel 70, 50 x 20 x 2,5 mm	70	175,00 €		
6464040	Knickwinkel 80, 40 x 40 x 2,5 mm	80	225,20 €	545,65 €	E
6465050	Knickwinkel 100, 50 x 50 x 2,5 mm	100	265,00 €	597,74 €	E
6466060	Knickwinkel 120, 60 x 60 x 2,5 mm	120	357,90 €		

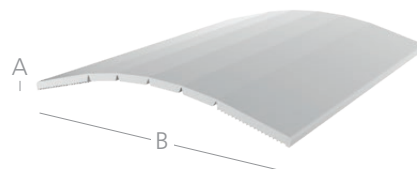
**Höhe A:** 2,5 mm    **Länge:** 6 m    **VE:** 60 m

Für einige Dekore werden Aufschläge fällig, siehe Übersicht auf den Seiten 16-21.



Artikel-Nr.	Bezeichnung	Breite B (mm)	Preis pro 100 m
64241	Flexleiste 80 x 2	80	152,81 €

**Höhe A:** 2 mm    **Länge:** 6 m    **VE:** 60 m



# PROFILE FÜR DIE FENSTERMONTAGE

KNICKWINKEL UND FLEXLEISTE

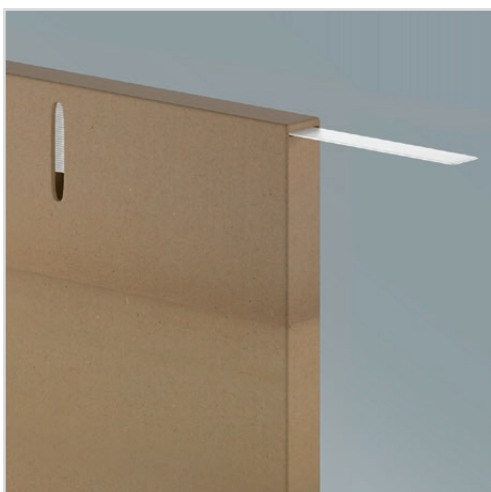
## FLACHLEISTEN – SELBSTKLEBEND

### PRODUKTBESCHREIBUNG

Montageleisten auf Rolle mit Schaumklebeband.  
Verfügbar als 50 m Rolle und 150 m Rolle.

Unsere Montageleisten sind witterungs- und UV-beständig und somit für vielseitige Einsatzzwecke im Außen- und Innenbereich bestens geeignet.

**AUF ROLLE**



**1** Flachleisten auf Rolle mit Selbstklebung  
50 cm x 50 cm (50 m)



**2** Flachleisten auf Rolle mit Selbstklebung  
75 cm x 75 cm (150 m)

### VORTEILE DER VERLEISTUNG AUF ROLLE

- Gefertigt aus hochwertigem Kunststoff – deutsche Herstellung
- Stabile und saubere Transportverpackung – kein Verstauben und Verkratzen der Leisten mehr
- Platzsparend bei Transport und Lagerung
- Angenehmer Tragekomfort durch kleinere Verpackungseinheit (50 Meter)
- Durch kleinere Verpackungseinheiten (50 Meter) Vorteile bei Abmessungen, die nicht so häufig benötigt werden
- Sichtfenster – immer im Blick, was noch auf der Rolle ist
- Besonders kraftfreies Ablängen von der Rolle durch breitenoptimierte Kartonverpackung
- Kein Verdrallen der Leisten durch Abrollen der Länge nach
- Großer Innenradius für schnelle Glättung der Leiste – sofortige Verarbeitung von der Rolle problemlos möglich
- Optimierte Schaumklebebander und Schaumklebebandbreiten sorgen für perfekten Halt
- Kein Verschnitt bei der Verarbeitung

### FLACHLEISTEN – SELBSTKLEBEND

#### PRODUKTBESCHREIBUNG

Montageleisten mit **Schaumklebeband** auf Rolle.

Material: PVC weiß

Einsatzgebiet: Für den Außen- und Innenbereich

#### FUNKTION

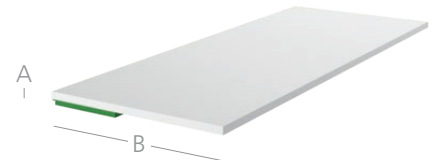
Mit Schaumklebeband versehene Flachleiste für eine einfache und problemlose Verarbeitung.

**AUF ROLLE**

#### 50 m Rolle

Artikel-Nr.	Bezeichnung	Breite B (mm)	Preis pro 100 m
64015020RO,50	Flachleiste 20 x 1,5 Schaum SK, auf Rolle	20	95,00 €
64015030RO,50	Flachleiste 30 x 1,5 Schaum SK, auf Rolle	30	115,00 €
64015040RO,50	Flachleiste 40 x 1,5 Schaum SK, auf Rolle	40	130,00 €
64015050RO,50	Flachleiste 50 x 1,5 Schaum SK, auf Rolle	50	145,00 €
64015060RO,50	Flachleiste 60 x 1,5 Schaum SK, auf Rolle	60	170,00 €

**Höhe A:** 2,5 mm    **Länge:** 50 m    **VE:** 1 Karton



#### 150 m Rolle

Artikel-Nr.	Bezeichnung	Breite B (mm)	Preis pro 100 m
64015020RO	Flachleiste 20 x 1,5 Schaum SK, auf Rolle	20	80,00 €
64015030RO	Flachleiste 30 x 1,5 Schaum SK, auf Rolle	30	110,00 €
64015040RO	Flachleiste 40 x 1,5 Schaum SK, auf Rolle	40	125,00 €
64015050RO	Flachleiste 50 x 1,5 Schaum SK, auf Rolle	50	140,00 €
64015060RO	Flachleiste 60 x 1,5 Schaum SK, auf Rolle	60	165,00 €

**Höhe A:** 2,5 mm    **Länge:** 150 m    **VE:** 1 Karton



**S**

## FLACHLEISTEN MIT LIPPE – SELBSTKLEBEND

### PRODUKTBE SCHREIBUNG

Montageleisten mit Lippe und **Schaumklebeband** auf Rolle.

Material: PVC weiß

Einsatzgebiet: Für den Außen- und Innenbereich

### FUNKTION

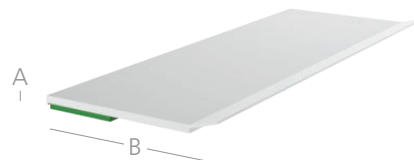
Mit Schaumklebeband versehene Flachleiste mit Weichlippe für eine einfache und problemlose Verarbeitung.

**AUF ROLLE**

#### 50 m Rolle

Artikel-Nr.	Bezeichnung	Breite B (mm)	Preis pro 100 m
67015020RO,50	Flachleiste 20 x 1,5 mit Lippe, Schaum SK, auf Rolle	20	100,00 €
67015030RO,50	Flachleiste 30 x 1,5 mit Lippe, Schaum SK, auf Rolle	30	125,00 €
67015040RO,50	Flachleiste 40 x 1,5 mit Lippe, Schaum SK, auf Rolle	40	145,00 €
67015050RO,50	Flachleiste 50 x 1,5 mit Lippe, Schaum SK, auf Rolle	50	160,00 €
67015060RO,50	Flachleiste 60 x 1,5 mit Lippe, Schaum SK, auf Rolle	60	185,00 €

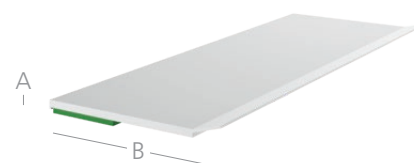
**Höhe A:** 2,5 mm **Länge:** 50 m **VE:** 1 Karton



#### 150 m Rolle

Artikel-Nr.	Bezeichnung	Breite B (mm)	Preis pro 100 m
67015020RO	Flachleiste 20 x 1,5 mit Lippe, Schaum SK, auf Rolle	20	90,00 €
67015030RO	Flachleiste 30 x 1,5 mit Lippe, Schaum SK, auf Rolle	30	120,00 €
67015040RO	Flachleiste 40 x 1,5 mit Lippe, Schaum SK, auf Rolle	40	140,00 €
67015050RO	Flachleiste 50 x 1,5 mit Lippe, Schaum SK, auf Rolle	50	155,00 €
67015060RO	Flachleiste 60 x 1,5 mit Lippe, Schaum SK, auf Rolle	60	180,00 €

**Höhe A:** 2,5 mm **Länge:** 150 m **VE:** 1 Karton



# PROFILE FÜR DIE FENSTERMONTAGE

FLACHLEISTEN . KNICKWINKEL . FLEXLEISTE

## KNICKWINKEL UND FLEXLEISTE – SELBSTKLEBEND

### PRODUKTBE SCHREIBUNG

Knickwinkel und Flexleiste auf Rolle.

Material: PVC weiß

Einsatzgebiet: Für den Außen- und Innenbereich

### FUNKTION

Zweckmäßiges Abdecken von Anschlussfugen oder Eckverbindungen.

**AUF ROLLE**

#### 50 m Rolle

Artikel-Nr.	Bezeichnung	Breite B (mm)	Preis pro 100 m
6671515RO,50	Knickwinkel 15 x 15 2 x Schaum SK, auf Rolle	30	120,00 €
6672525RO,50	Knickwinkel 25 x 25 2 x Schaum SK, auf Rolle	50	140,00 €
6674020RO,50	Knickwinkel 40 x 20 2 x Schaum SK, auf Rolle	60	160,00 €
6673030RO,50	Knickwinkel 30 x 30 2 x Schaum SK, auf Rolle	60	160,00 €
6673535RO,50	Knickwinkel 35 x 35 2 x Schaum SK, auf Rolle	70	175,00 €

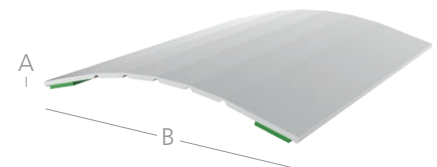
**Höhe A:** 2 mm **Länge:** 50 m **VE:** 1 Karton



#### 50 m Rolle

Artikel-Nr.	Bezeichnung	Breite B (mm)	Preis pro 100 m
66715080RO,50	Flexleiste 80 x 1,5 2 x Schaum SK, auf Rolle	80	210,00 €

**Höhe A:** 2 mm **Länge:** 50 m **VE:** 1 Karton



## DECKLEISTEN 7 MM

### PRODUKTBE SCHREIBUNG

Deckleisten

Material: PVC weiß

Einsatzgebiet: Für den Außen- und Innenbereich

### FUNKTION

Eine geriffelte Unterseite gewährleistet problemloses Auftragen des Klebemittels, quillt nicht bei Andruck der Leiste hervor.

Artikel-Nr.	Bezeichnung	Breite B (mm)	Preis pro 100 m	Preis pro 100 m Dekor
6507153	Deckleiste 15/7	15	71,80 €	
6507253	Deckleiste 25/7	25	86,17 €	
6507353	Deckleiste 35/7	35	97,65 €	358,56 € <b>D</b>
6507453	Deckleiste 45/7	45	109,15 €	
6507553	Deckleiste 55/7	55	117,77 €	484,68 € <b>D</b>
6507753	Deckleiste 75/7	75	146,48 €	584,43 € <b>D</b>
6507953	Deckleiste 95/7	95	206,81 €	862,10 € <b>D</b>

**Höhe A:** 7 mm    **Länge:** 6 m    **VE:** 60 m

Für einige Dekore werden Aufschläge fällig, siehe Übersicht auf den Seiten 16 - 21.





### DECKLEISTEN 7 MM – SELBSTKLEBEND

#### PRODUKTBE SCHREIBUNG

Deckleisten mit **Schaumklebeband**.

Material: PVC weiß

Einsatzgebiet: Für den Außen- und Innenbereich

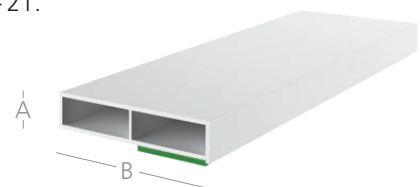
#### FUNKTION

Bereits mit Schaumklebeband ausgestattetes Kammerprofil für eine einfache und problemlose Verarbeitung. Dekorprofile mit Schaumklebeband nur für den Innenbereich

Artikel-Nr.	Bezeichnung	Breite B (mm)	Preis pro 100 m	Preis pro 100 m Dekor
6407153	Deckleiste 15/7, Schaum SK	15	100,53 €	
6407253	Deckleiste 25/7, Schaum SK	25	118,34 €	
6407353	Deckleiste 35/7, Schaum SK	35	136,15 €	378,58 € <b>D</b>
6407453	Deckleiste 45/7, Schaum SK	45	155,10 €	
6407553	Deckleiste 55/7, Schaum SK	55	175,22 €	523,89 € <b>D</b>
6407753	Deckleiste 75/7, Schaum SK	75	203,93 €	698,40 € <b>D</b>
6407953	Deckleiste 95/7, Schaum SK	95	229,79 €	873,00 € <b>D</b>

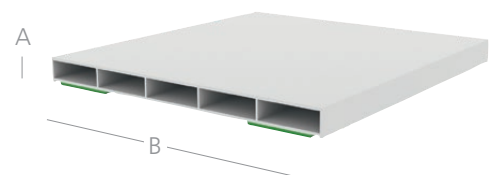
**Höhe A:** 7 mm **Länge:** 6 m **VE:** 60 m

Für einige Dekore werden Aufschläge fällig, siehe Übersicht auf den Seiten 16 - 21.



Artikel-Nr.	Bezeichnung	Breite B (mm)	Preis pro 100 m
6477953	Deckleiste 95/7 2 x Schaum SK	95	260,35 €

**Höhe A:** 7 mm **Länge:** 6 m **VE:** 60 m



## DECKLEISTEN 7 MM MIT FAHNE

### PRODUKTBE SCHREIBUNG

Deckleisten mit Fahne.

Material: PVC weiß

Einsatzgebiet: Für den Außen- und Innenbereich

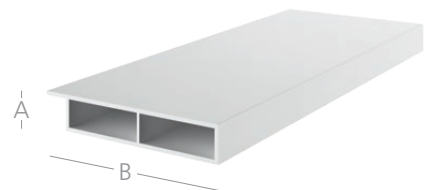
### FUNKTION

Eine geriffelte Unterseite gewährleistet problemloses Auftragen des Klebemittels, quillt nicht bei Andruck der Leiste hervor.

Artikel-Nr.	Bezeichnung	Breite B (mm)	Preis pro 100 m	Preis pro 100 m Dekor	
650720	Deckleiste 20/7 mit Fahne	20	71,80 €	270,95 €	D
650730	Deckleiste 30/7 mit Fahne	30	86,17 €	295,00 €	D
650740	Deckleiste 40/7 mit Fahne	40	97,65 €	352,91 €	D
650750	Deckleiste 50/7 mit Fahne	50	109,15 €	421,26 €	D
650760	Deckleiste 60/7 mit Fahne	60	117,77 €	485,59 €	D
650780	Deckleiste 80/7 mit Fahne	80	146,48 €	660,10 €	D
650700	Deckleiste 100/7 mit Fahne	100	206,81 €	857,68 €	D

**Höhe A:** 7 mm    **Länge:** 6 m    **VE:** 60 m, **ab Breite 80 mm in Dekor VE:** 30 m

Für einige Dekore werden Aufschläge fällig, siehe Übersicht auf den Seiten 16 - 21.



### DECKLEISTEN 7 MM MIT FAHNE – SELBSTKLEBEND

#### PRODUKTBE SCHREIBUNG

Deckleisten mit Fahne und **Schaumklebeband**.

Material: PVC weiß

Einsatzgebiet: Für den Außen- und Innenbereich

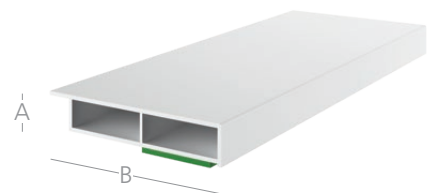
#### FUNKTION

Bereits mit Schaumklebeband ausgestattetes Kammerprofil für eine einfache und problemlose Verarbeitung. Dekorprofile mit Schaumklebeband nur für den Innenbereich

Artikel-Nr.	Bezeichnung	Breite B (mm)	Preis pro 100 m	Preis pro 100 m Dekor	
640720	Deckleiste 20/7 mit Fahne, Schaum SK	20	100,53 €	290,10 €	<b>E S</b>
6407251	Deckleiste 25/7 mit Fahne, Schaum SK	25	109,44 €	308,77 €	<b>D</b>
640730	Deckleiste 30/7 mit Fahne, Schaum SK	30	118,34 €	327,44 €	<b>E S</b>
640740	Deckleiste 40/7 mit Fahne, Schaum SK	40	136,15 €	378,58 €	<b>E S</b>
640750	Deckleiste 50/7 mit Fahne, Schaum SK	50	155,10 €	436,58 €	<b>E S</b>
640760	Deckleiste 60/7 mit Fahne, Schaum SK	60	175,22 €	523,89 €	<b>E S</b>
640780	Deckleiste 80/7 mit Fahne, Schaum SK	80	203,93 €	698,40 €	<b>D</b>
640700	Deckleiste 100/7 mit Fahne, Schaum SK	100	229,79 €	873,00 €	<b>D</b>

**Höhe A:** 7 mm **Länge:** 6 m **VE:** 60 m, **ab Breite 80 mm in Dekor VE:** 30 m

Für einige Dekore werden Aufschläge fällig, siehe Übersicht auf den Seiten 16 - 21.



## DECKLEISTEN 15 MM MIT FAHNE

### PRODUKTBE SCHREIBUNG

Deckleisten mit Fahne.

Material: PVC weiß

Einsatzgebiet: Für den Außen- und Innenbereich

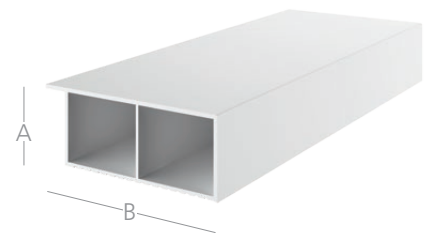
### FUNKTION

Eine geriffelte Unterseite gewährleistet problemloses Auftragen des Klebemittels. Es quillt nicht bei Andruck der Leiste hervor.

Artikel-Nr.	Bezeichnung	Breite B (mm)	Preis pro 100 m	Preis pro 100 m Dekor	
651520	Deckleiste 20/15 mit Fahne	20	73,53 €	341,18 €	D
651530	Deckleiste 30/15 mit Fahne	30	87,31 €	347,56 €	D
651540	Deckleiste 40/15 mit Fahne	40	103,40 €	375,83 €	D
651550	Deckleiste 50/15 mit Fahne	50	126,38 €	491,27 €	D
651560	Deckleiste 60/15 mit Fahne	60	186,70 €	552,80 €	D
651580	Deckleiste 80/15 mit Fahne	80	215,42 €	725,20 €	D

**Höhe A:** 15 mm    **Länge:** 6 m    **VE:** 60 m

Für einige Dekore werden Aufschläge fällig, siehe Übersicht auf den Seiten 16 - 21.



### DECKLEISTEN 15 MM MIT FAHNE – SELBSTKLEBEND

#### PRODUKTBE SCHREIBUNG

Deckleisten mit Fahne und **Schaumklebeband**.

Material: PVC weiß

Einsatzgebiet: Für den Außen- und Innenbereich

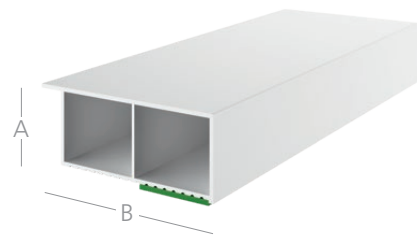
#### FUNKTION

Bereits mit Schaumklebeband ausgestattetes Kammerprofil für eine einfache und problemlose Verarbeitung. Dekorprofile mit Schaumklebeband nur für den Innenbereich

Artikel-Nr.	Bezeichnung	Breite B (mm)	Preis pro 100 m	Preis pro 100 m Dekor	
641520	Deckleiste 20/15 mit Fahne, Schaum SK	20	102,25 €	360,33 €	<b>E</b>
641530	Deckleiste 30/15 mit Fahne, Schaum SK	30	128,67 €	375,13 €	<b>E</b>
641540	Deckleiste 40/15 mit Fahne, Schaum SK	40	143,05 €	402,26 €	<b>E</b>
641550	Deckleiste 50/15 mit Fahne, Schaum SK	50	169,47 €	520,00 €	<b>D</b>
641560	Deckleiste 60/15 mit Fahne, Schaum SK	60	209,69 €	568,13 €	<b>D</b>
641580	Deckleiste 80/15 mit Fahne, Schaum SK	80	238,40 €	740,52 €	<b>D</b>

**Höhe A:** 15 mm **Länge:** 6 m **VE:** 60 m

Für einige Dekore werden Aufschläge fällig, siehe Übersicht auf den Seiten 16 - 21.



## KLIPSLEISTEN 15 MM MIT FAHNE

### PRODUKTBE SCHREIBUNG

Deckleiste mit Fahne und 15 mm Bauhöhe

Material: PVC weiß

Einsatzgebiet: Für den Außen- und Innenbereich

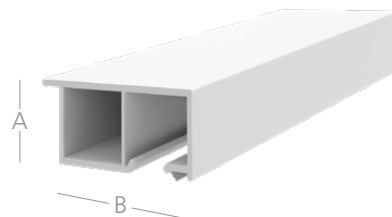
### FUNKTION

Kammerprofil zur Befestigung mittels Nippelschrauben oder Klemmstücken. Mit Weichlippe zur Abdichtung gegen den Blendrahmen. Besonders im Dekorbereich für den Außen-, aber auch Inneneinsatz geeignet.

Artikel-Nr.	Bezeichnung	Breite B (mm)	Preis pro 100 m	Preis pro 100 m Dekor
6515304	Klipsleiste 30/15mm	30	157,40 €	342,56 € <b>E</b>
6515404	Klipsleiste 40/15mm	40	177,10 €	374,28 € <b>E</b>

**Höhe A:** 15 mm **Länge:** 6 m **VE:** 60 m

Für einige Dekore werden Aufschläge fällig, siehe Übersicht auf den Seiten 16 - 21.



Artikel-Nr.	Bezeichnung	Preis pro 100 Stück
5630	Nippelschraube für PVC und Alu RLS	9,82 €

**VE:** 1.000 Stück



Artikel-Nr.	Bezeichnung	Preis pro 100 Stück
5632	Klemmstück für RLS	4,65 €

**VE:** 1.000 Stück



### DECKLEISTEN – SELBSTKLEBEND

#### PRODUKTBE SCHREIBUNG

Deckleisten mit Trennstellen und **Schaumklebeband**.

Material: PVC weiß

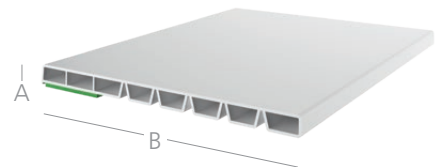
Einsatzgebiet: Für den Außen- und Innenbereich

#### FUNKTION

Flexibel einsetzbare Deckleisten. Durch vorgegebene Trennstellen einfach in 10 mm - Schritten zu kürzen. Die Leisten können auch problemlos gebogen werden.

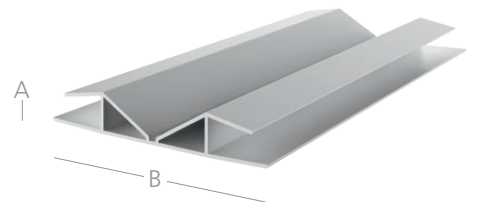
Artikel-Nr.	Bezeichnung	Breite B (mm)	Preis pro 100 m
6405080R	Deckleiste 80 x 5 mit Trennstellen und Schaum SK	80	214,29 €
6405100R	Deckleiste 100 x 5 mit Trennstellen und Schaum SK	100	235,89 €

**Höhe A:** 5 mm    **Länge:** 6 m    **VE:** 60 m



Artikel-Nr.	Bezeichnung	Breite B (mm)	Preis pro 100 m
6405001	Verbindungsprofil	50	150,00 €

**Höhe A:** 8 mm    **Länge:** 6 m    **VE:** 60 m



#### ANWENDUNGSBEISPIEL



## KAMMERLEISTEN

### PRODUKTBE SCHREIBUNG

Kammerleisten

Material: PVC weiß

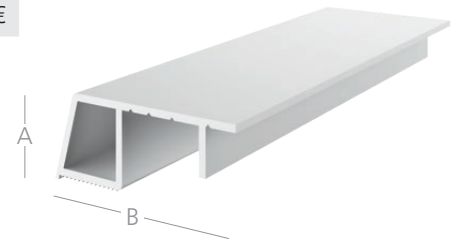
Einsatzgebiet: Für den Außen- und Innenbereich

### FUNKTION

Mit Hilfe von Sollbruchstellen lassen sich die Leisten schnell auf das benötigte Maß zuschneiden.

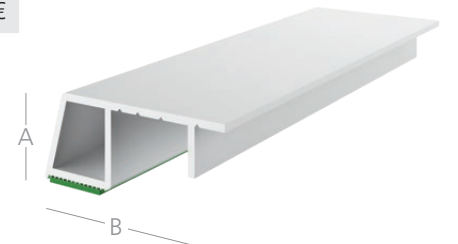
Artikel-Nr.	Bezeichnung	Breite B (mm)	Preis pro 100 m
651618	Kammerleiste 16/18	18	75,83 €
651640	Kammerleiste 16/40	40	94,79 €

**Höhe A:** 16 mm **Länge:** 6 m **VE:** 60 m



Artikel-Nr.	Bezeichnung	Breite B (mm)	Preis pro 100 m
641618	Kammerleiste 16/18, Schaum SK	18	98,81 €
641638	Kammerleiste 16/38, Schaum SK	38	114,89 €
641640	Kammerleiste 16/40, Schaum SK	40	117,77 €

**Höhe A:** 16 mm **Länge:** 6 m **VE:** 60 m





### KAMMERLEISTEN

#### PRODUKTBE SCHREIBUNG

Kammerleisten

Material: PVC weiß

Einsatzgebiet: Für den Innenbereich

#### FUNKTION

Abdecken von Anschlussfugen und Aufnahme für bauseitiges Dichtband.

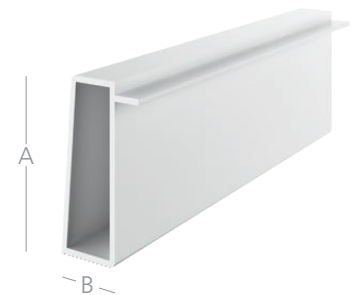
Artikel-Nr.	Bezeichnung	Breite B (mm)	Preis pro 100 m
651322	Kammerleiste 13/22	13	108,51 €

**Höhe A:** 22 mm    **Länge:** 6 m    **VE:** 60 m



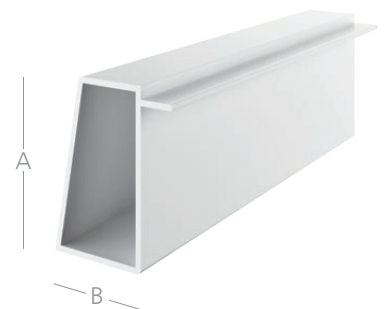
Artikel-Nr.	Bezeichnung	Breite B (mm)	Preis pro 100 m
651335	Kammerleiste 13/35	13	144,16 €

**Höhe A:** 35 mm    **Länge:** 6 m    **VE:** 60 m



Artikel-Nr.	Bezeichnung	Breite B (mm)	Preis pro 100 m
652135	Kammerleiste 21/35	21	168,57 €

**Höhe A:** 35 mm    **Länge:** 6 m    **VE:** 60 m



## VERSIEGELUNGSLEISTEN – SELBSTKLEBEND

### FUGENABDECKUNG UND RAL-GERECHTE ABDICHTUNG IN EINEM SYSTEM

#### PRODUKTBESCHREIBUNG

Selbstklebende Versiegelungsdeckleiste.

Material: PVC weiß

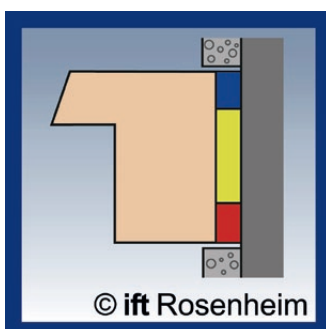
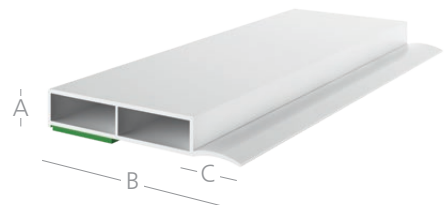
Einsatzgebiet: Für den Außen- und Innenbereich!

#### FUNKTION

Einfache, schnelle und saubere Verarbeitung. Geeignet für die innere und äußere Abdichtung. Bauteilprüfung nach ift-Richtlinie MO-01/1.

Artikel-Nr.	Bezeichnung	Breite B (mm)	Preis pro 100 m
6607025	Versiegelungsdeckleiste 25/7 Schaum SK	25	176,62 €
6607035	Versiegelungsdeckleiste 35/7 Schaum SK	35	192,61 €
6607045	Versiegelungsdeckleiste 45/7 Schaum SK	45	250,89 €
6607065	Versiegelungsdeckleiste 65/7 Schaum SK	65	278,88 €
6607085	Versiegelungsdeckleiste 85/7 Schaum SK	85	297,43 €

**Höhe A:** 7 mm    **Länge:** 6 m    **Breite C:** 10 mm    **VE:** 60 m



### VERSIEGELUNGSLEISTEN – SELBSTKLEBEND

#### FUGENABDECKUNG UND RAL-GERECHTE ABDICHTUNG IN EINEM SYSTEM

Ergebnisse der Bauteilprüfung nach ift Richtlinie MO/01, Prüfbericht 19-002700

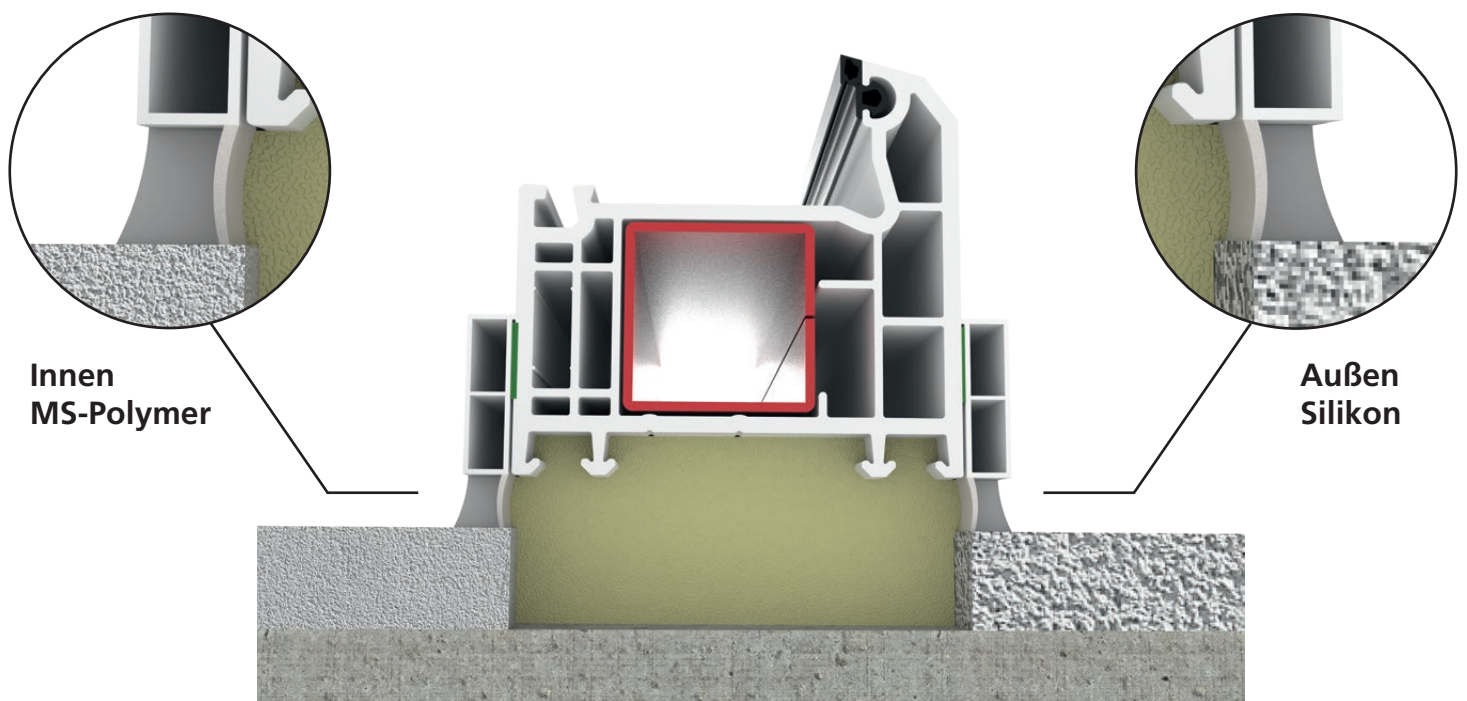
Luftdurchlässigkeit bis zu $\pm 1000$ Pa, im Neuzustand	$a < 0,1 \text{ m}^3/(\text{m h daPa})$
Schlagregendichtheit bis 600 Pa, im Neuzustand	Kein Wassereintritt
Luftdurchlässigkeit bis zu $\pm 1000$ Pa, nach simulierten Kurzzeitbelastungen (Temperatur, Wind, Nutzung)	$a < 0,1 \text{ m}^3/(\text{m h daPa})$
Schlagregendichtheit bis 600 Pa, nach simulierten Kurzzeitbelastungen (Temperatur, Wind, Nutzung)	Kein Wassereintritt

#### ANWENDUNG

Nach dem Aufkleben der Leiste auf das Fenster entsteht durch die spezielle Geometrie eine Fuge. Breite und Tiefe dieser Fuge sind im optimalen Verhältnis von  $t:b \sim 1:2$  ausgebildet. Durch Verfüllen mit Silikon (außen) bzw. MS-Polymer (innen) entsteht eine raumseitig luftdichte und außenseitig schlagregen-

dichte Abdichtung. Dabei schließt der elastische Dichtungssteg eine 3-Flankenhaftung aus. Der Einsatz einer Hinterfüllschnur entfällt. Die Leisten sind mit einer nach der Montage zu entfernenden Schutzfolie ausgerüstet.

Der elastische Dichtungssteg schließt eine 3-Flankenhaftung aus.



## I-LEISTEN – SELBSTKLEBEND

### PRODUKTBESCHREIBUNG

Montageleisten mit dampfdiffusionsdichtem System vorkonfektioniert.

Material: PVC weiß

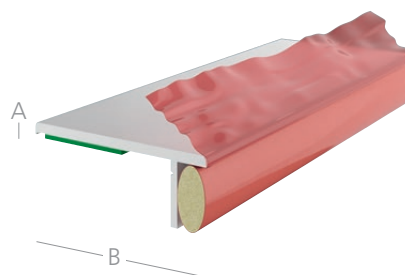
Einsatzgebiet: Nur für den Innenbereich

### FUNKTION

RAL-gerechte Abdichtung der inneren Fensterschlüsse. Das System besteht aus einem imprägnierten, vorkomprimierten PU-Weichschaum in PP-Folie. Der Verschluss bildet durch Perforation und Reißfaden die Abreißzone für die überstehende Folie. Durch das Abtrennen der überstehenden Folie wird das eingebaute, komprimierte Dichtband aktiviert und die verbleibende Folie mit gleichmäßigem Druck an den Anschluss gedrückt.

Artikel-Nr.	Bezeichnung	Breite B (mm)	Preis pro 100 m
9044025	i-Flachleiste 25 x 2,5 Schaum SK	25	303,37 €
9044040	i-Flachleiste 40 x 2,5 Schaum SK	40	324,72 €
9044060	i-Flachleiste 60 x 2,5 Schaum SK	60	386,52 €
9044080	i-Flachleiste 80 x 2,5 Schaum SK	80	426,97 €

**Höhe A:** 2,5 mm    **Länge:** 5 m    **VE:** 50 m



### I-LEISTEN – SELBSTKLEBEND

#### PRODUKTBE SCHREIBUNG

Montageleisten mit dampfdiffusionsdichtem System vorkonfektioniert.

Material: PVC weiß

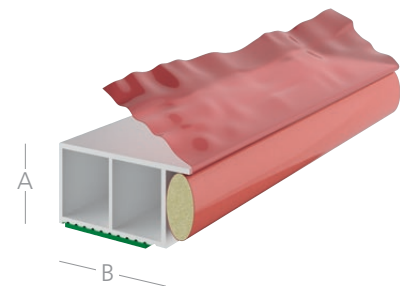
Einsatzgebiet: Nur für den Innenbereich

#### FUNKTION

RAL-gerechte Abdichtung der inneren Fensteranschlüsse. Das System besteht aus einem imprägnierten, vorkomprimierten PU-Weichschaum in PP-Folie. Der Verschluss bildet durch Perforation und Reißfaden die Abreißzone für die überstehende Folie. Durch das Abtrennen der überstehenden Folie wird das eingebaute, komprimierte Dichtband aktiviert und die verbleibende Folie mit gleichmäßigem Druck an den Anschluss gedrückt.

Artikel-Nr.	Bezeichnung	Breite B (mm)	Preis pro 100 m
6415201	i-Deckleiste 20/15 mit Fahne, Schaum SK	20	317,68 €
6415301	i-Deckleiste 30/15 mit Fahne, Schaum SK	30	344,12 €
6415401	i-Deckleiste 40/15 mit Fahne, Schaum SK	40	358,47 €
6415601	i-Deckleiste 60/15 mit Fahne, Schaum SK	60	416,50 €
6415801	i-Deckleiste 80/15 mit Fahne, Schaum SK	80	445,23 €

**Höhe A:** 15 mm    **Länge:** 6 m    **VE:** 60 m



## GLEICHSCHENKLIGE WINKEL

### PRODUKTBE SCHREIBUNG

Winkelprofile

Material: PVC weiß

Einsatzgebiet: Für den Außen- und Innenbereich

Dekor: Folierung erfolgt auf der Außenseite!

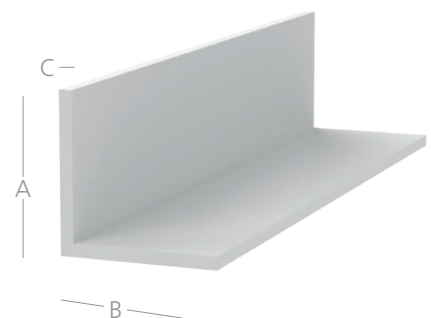
### FUNKTION

Zweckmäßiges Abdecken von Anschlussfugen oder Eckverbindungen.

Artikel-Nr.	Bezeichnung	Höhe A (mm) x B (mm)	Stärke C (mm)	Preis pro 100 m	Preis pro 100 m Dekor (außen foliert)
71020020	Winkel 20 x 20 x 2,5 eckig	20 x 20	2,5	111,45 €	
71025025	Winkel 25 x 25 x 2,5 eckig	25 x 25	2,5	118,34 €	
71030030	Winkel 30 x 30 x 2,5 eckig	30 x 30	2,5	128,67 €	620,00 € <b>DS</b>
71035035	Winkel 35 x 35 x 2,5 eckig	35 x 35	2,5	146,07 €	
71040040	Winkel 40 x 40 x 2,5 eckig	40 x 40	2,5	156,83 €	
71050050	Winkel 50 x 50 x 2,5 eckig	50 x 50	2,5	210,26 €	
71060060	Winkel 60 x 60 x 2,5 eckig	60 x 60	2,5	241,57 €	
61100100	Winkel 100 x 100 x 2,5 rund	100 x 100	2,5	394,96 €	

**Länge:** 6 m **VE:** 60 m; (ab Größe 100 x 100) 30 m

Für einige Dekore werden Aufschläge fällig, siehe Übersicht auf den Seiten 16-21.



Weitere Winkelabmessungen sind als Sonderanfertigung **ab 1.200 m** Abnahmemenge möglich. Bitte sprechen Sie uns bei Interesse an.

### UNGLEICHSCHENKLIGE WINKEL

#### PRODUKTBE SCHREIBUNG

Winkelprofile

Material: PVC weiß

Einsatzgebiet: Für den Außen- und Innenbereich

Dekor: Folierung erfolgt auf der Außenseite!

#### FUNKTION

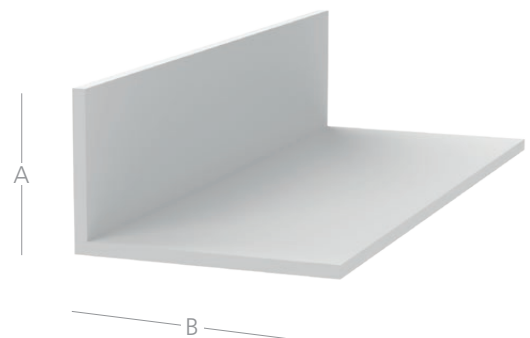
Zweckmäßiges Abdecken von Anschlussfugen oder Eckverbindungen.

Artikel-Nr.	Bezeichnung	Höhe A (mm) x Breite B (mm)	Stärke C (mm)	Preis pro 100 m	Preis pro 100 m Dekor (außen foliert)
71020012	Winkel 20 x 12 x 2,5 eckig	20 x 12	2,5	109,10 €	
71030020	Winkel 30 x 20 x 2,5 eckig	30 x 20	2,5	118,34 €	
71040020	Winkel 40 x 20 x 2,5 eckig	40 x 20	2,5	128,67 €	620,00 € <b>D</b>
71045025	Winkel 45 x 25 x 2,5 eckig	45 x 25	2,5	172,33 €	
71050010	Winkel 50 x 10 x 2,5 eckig	50 x 10	2,5	128,67 €	
71050030	Winkel 50 x 30 x 2,5 eckig	50 x 30	2,5	156,83 €	
71060020	Winkel 60 x 20 x 2,5 eckig	60 x 20	2,5	182,59 €	
71060030	Winkel 60 x 30 x 2,5 eckig	60 x 30	2,5	184,41 €	
71060040	Winkel 60 x 40 x 2,5 eckig	60 x 40	2,5	210,26 €	750,00 € <b>E S</b>
71080040	Winkel 80 x 40 x 2,5 eckig	80 x 40	2,5	241,57 €	
71080050	Winkel 80 x 50 x 2,5 eckig	80 x 50	2,5	261,70 €	
71100060	Winkel 100 x 60 x 2,5 eckig	100 x 60	2,5	315,96 €	
61150100	Winkel 150 x 100 x 2,5 rund	150 x 100	2,5	493,70 €	

**Länge:** 6 m **VE:** 60 m; (ab Größe 80 x 50) 30 m

Für einige Dekore werden Aufschläge fällig, siehe Übersicht auf den Seiten 16-21.

Weitere Winkelabmessungen sind als Sonderanfertigung **ab 1.200 m** Abnahmemenge möglich. Bitte sprechen Sie uns bei Interesse an.



## MEHRZWECKLEISTEN

### PRODUKTBESCHREIBUNG

Mehrzweckleisten

Material: PVC weiß

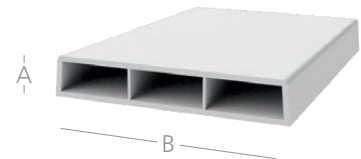
Einsatzgebiet: Für den Außen- und Innenbereich

### FUNKTION

Kammerprofile für eine einfache und problemlose Verarbeitung.

Artikel-Nr.	Bezeichnung	Breite B (mm)	Preis pro 100 m
6512042	Mehrzweckleiste 42 x 12	42	174,00 €
6512070	Mehrzweckleiste 70 x 12	70	262,00 €
6512100	Mehrzweckleiste 100 x 12	100	376,00 €

**Höhe A:** 12 mm **Länge:** 6 m **VE:** 60 m; (ab Größe 100) 30 m



## PVC ROHRE

### PRODUKTBESCHREIBUNG

PVC Rohre

Material: PVC weiß

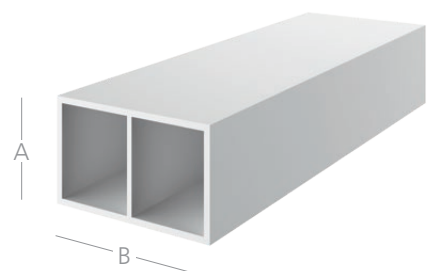
Einsatzgebiet: Für den Außen- und Innenbereich

### FUNKTION

Vielseitig einsetzbar.

Artikel-Nr.	Bezeichnung	Breite B (mm)	Preis pro 100 m
652034	PVC Rohr 34 x 20 x 1,2 mm weiß	34	159,00 €

**Höhe A:** 20 mm **Länge:** 6 m **VE:** 60 m





# PROFILE FÜR DIE FENSTERMONTAGE

MEHRZWECKLEISTEN . PVC-ROHRE

## PVC ROHRE

### PRODUKTBE SCHREIBUNG

PVC Rohre

Material: PVC weiß

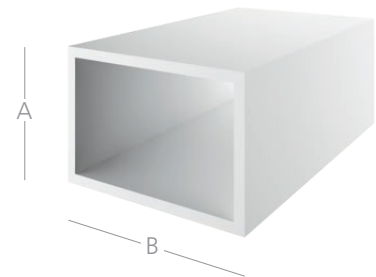
Einsatzgebiet: Für den Innen- und Außenbereich

### FUNKTION

Vielseitig einsetzbar.

Artikel Nr.	Bezeichnung	Höhe A	Breite B	VE	Preis pro 100 m
904035	PVC Rohr 40 x 35 x 3 mm	35 mm	40 mm	30 m	503,85 €
6839	PVC Rohr 50 x 50 x 3 mm	50 mm	50 mm	24 m	483,18 €
6878	PVC Rohr 90 x 50 x 3 mm	50 mm	90 mm	24 m	839,94 €

**Länge:** 6 m



## LAIBUNGSVERKLEIDUNGS-SYSTEM

### VERKLEIDUNGSSYSTEME FÜR FENSTERINNENLAIBUNGEN

Beim Fensteraustausch ist es immer wieder erforderlich, die angrenzende Laibung sowohl innen und außen instand zu setzen. Alternativ zur Lösung mit Trockenbau und Verputzen bieten wir Ihnen die schnelle, saubere und preisgünstige Lösung mit unseren Laibungsverkleidungs-Systemen. Es stehen Ihnen zwei Systeme zur Verfügung:

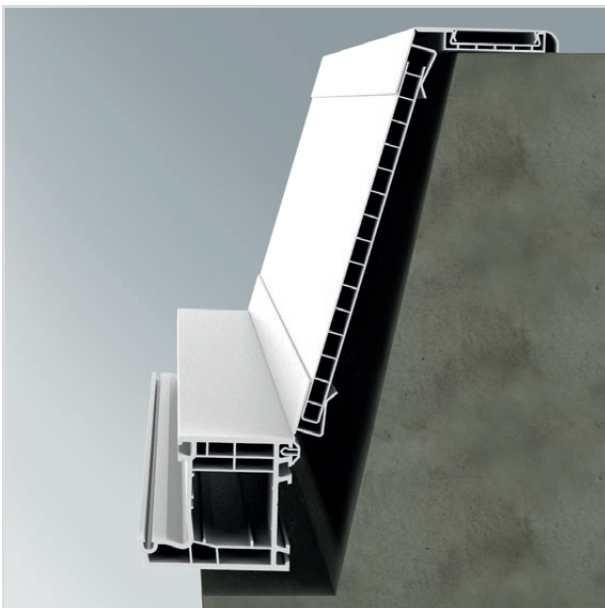
#### LASCHENSYSTEM

Das Laschensystem eignet sich zur Verkleidung von winkligen Laibungen. Besonderer Clou an dem System ist die einfache Montage mit Laschen, die komplett durch das Abdeckprofil verdeckt werden. Dadurch entstehen optisch besonders ansprechende Lösungen.

#### VARIOSYSTEM

Mit dem Variosystem können dagegen auch schräge Laibungen einfach verkleidet werden. Durch die variable Knickstelle in dem Aufnahmeprofil und in dem Abdeckprofil wird die Anpassung an jeden Winkel stufenlos möglich.

Beide Systeme sind auf eine Vielzahl der gängigen Fenstersysteme montierbar.



1 Variosystem mit Kammerprofil an einer Fensterinnenlaibung



2 Laschensystem mit Kammerprofil an einer Fensterinnenlaibung

# PROFILE FÜR DIE FENSTERMONTAGE

LAIBUNGSVERKLEIDUNGS-SYSTEM . KAMMERPROFILE

## KAMMERPROFILE

### PRODUKTBESCHREIBUNG

Kammerprofile

Material: PVC weiß

Einsatzgebiet: Für den Innenbereich

### FUNKTION

Abdeckung der Laibung.

Artikel-Nr.	Bezeichnung	Preis pro 100 m
510175	Kammerprofil 175 x 10	570,00 €

**Höhe A:** 10 mm   **Länge:** 6 m   **VE:** 30 m

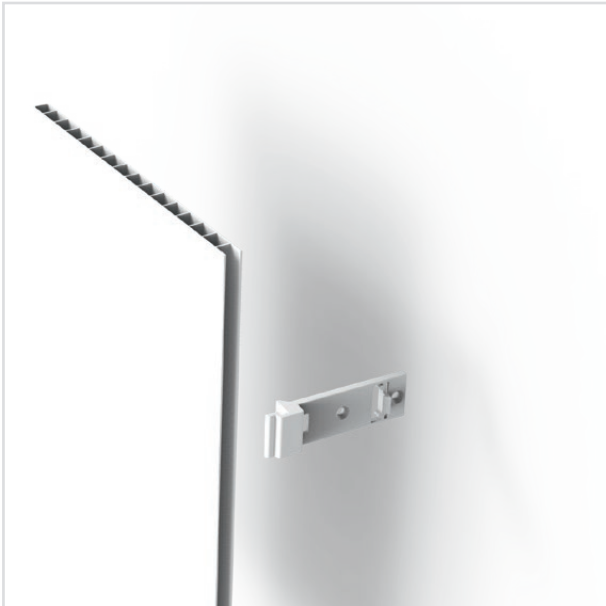


Artikel-Nr.	Bezeichnung	Preis pro 100 m
510250	Kammerprofil 250 x 10	622,00 €

**Höhe A:** 10 mm   **Länge:** 6 m   **VE:** 24 m



## EINBAUANLEITUNG LASCHENSYSTEM



1 Die Lasche auf das Brett stecken.



2 Das Brett und die Lasche zusammen auf die Wand halten und in das Aufnahmeprofil stecken.



3 Die Lasche mit der Wand verschrauben.



4 Die Lasche mit dem Abdeckprofil verblenden.

# PROFILE FÜR DIE FENSTERMONTAGE

LASCHENSYSTEM . AUFNAHMEPROFILE

## AUFNAHMEPROFILE

### PRODUKTBESCHREIBUNG

Aufnahmepprofile

Material: PVC weiß

Einsatzgebiet: Für den Innenbereich

### FUNKTION

Halterung für die Kammerprofile.

Artikel-Nr.	Bezeichnung	Preis pro 100 m
513001	Aufnahmepprofil zum Einstecken in die Blendrahmennut, passend für verschiedene Systeme, Universal	153,00 €

Länge: 6 m VE: 60 m



Artikel-Nr.	Bezeichnung	Preis pro 100 m
513002	Aufnahmepprofil Uni zum Aufschrauben auf den Blendrahmen, Universal	150,00 €

Länge: 6 m VE: 60 m



Artikel-Nr.	Bezeichnung	Preis pro 100 m
513003	U-Profil 15 x 12 x 15 ohne SK	150,00 €
513004	U-Profil 15 x 12 x 15 mit SK	160,00 €

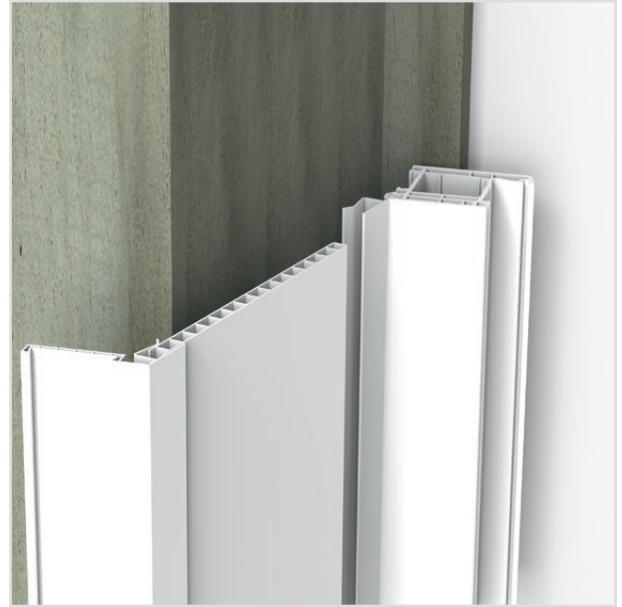
Länge: 6 m VE: 60 m



## EINBAUANLEITUNG VARIOSYSTEM



1 Das Abdeckprofil auf das Brett stecken.



2 Das Brett und das Aufnahmeprofil zusammen auf die Wand halten und in das Aufnahmeprofil stecken.



3 Das Abdeckprofil mit der Wand verschrauben.



4 Den Deckel auf das Abdeckprofil klipsen.

# PROFILE FÜR DIE FENSTERMONTAGE

VARIOSYSTEM . ABDECKPROFILE

## ABDECKPROFILE

### PRODUKTBESCHREIBUNG

Abdeckprofile

Material: PVC weiß

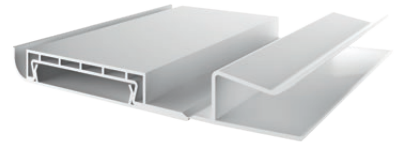
Einsatzgebiet: Für den Innenbereich

### FUNKTION

Abdeckung der Schnittkanten oder Profilkanten.

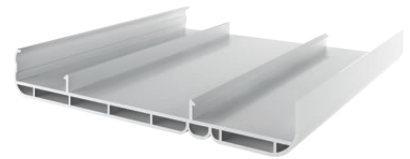
Artikel-Nr.	Bezeichnung	Preis pro 100 m
514001	Abdeckprofil 75 x 12 (Vario)	370,00 €

**Länge:** 6 m **VE:** 60 m



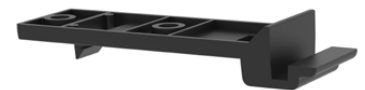
Artikel-Nr.	Bezeichnung	Preis pro 100 m
514003	Abdeckprofil 75 mm (Laschensystem)	200,00 €
514004	Abdeckprofil 100 mm (Laschensystem)	238,00 €

**Länge:** 6 m **VE:** 60 m



Artikel-Nr.	Bezeichnung	Preis pro 100 Stück
514012	Lasche 100, konfektioniert mit Stahlfeder	50,00 €

**VE:** 250 Stück



Artikel-Nr.	Bezeichnung	Preis pro 100 Stück
514010	Abdeckung für Gehrung (Vario)	87,00 €

**VE:** 250 Stück



Artikel-Nr.	Bezeichnung	Preis pro 100 Stück
514015	Winkelverbinder	46,00 €

**VE:** 200 Stück



## KAMMERWINKEL

### PRODUKTBE SCHREIBUNG

Kammerwinkel und Aufnahmeprofile.

Material: PVC weiß

Einsatzgebiet: Für den Innenbereich

### FUNKTION

Abdeckung der Laibung.

Artikel-Nr.	Bezeichnung	Preis pro 100 m
W1400707	Hohlkammerwinkel 140 x 70 x 7	522,21 €
W1800807	Hohlkammerwinkel 180 x 80 x 7	633,66 €
W1100907	Hohlkammerwinkel 110 x 90 x 7	499,80 €
W1401007	Hohlkammerwinkel 140 x 100 x 7	588,84 €

**Höhe A:** 7 mm **Länge:** 6 m **VE:** 6 m



Artikel-Nr.	Bezeichnung	Preis pro 100 m
64510	Aufnahmeprofil für Kammerwinkel rastbar	239,55 €

**Länge:** 6 m **VE:** 60 m



Artikel-Nr.	Bezeichnung	Preis pro 100 Satz
65500	Zubehörsatz Abdeckung für Kammerwinkel (Zur Abdeckung der Kammerwinkel bis 140 mm Ausladung)	92,49 €

**VE:** 100 Satz (1 Satz reicht für eine Ecke und beinhaltet: 1 x Abdeckung,  
2 x Winkelverbinder waagrecht, 2 x Winkelverbinder senkrecht)





# PROFILE FÜR DIE FENSTERMONTAGE

KAMMERWINKEL · LAIBUNGSABDECKUNG

## LAIBUNGSABDECKUNG

### PRODUKTBE SCHREIBUNG

Laibungsabdeckungsprofil

Material: PVC weiß

Einsatzgebiet: Für den Außenbereich

### FUNKTION

Abdeckung der Laibung.

Artikel-Nr.	Bezeichnung	Preis pro 100 m	Preis pro 100 m Dekor
5093-6	Laibungsabdeckung, 46 x 25	450,00 €	900,00 € <b>E</b>

Höhe A: 46 mm Länge: 6 m VE: 24 m

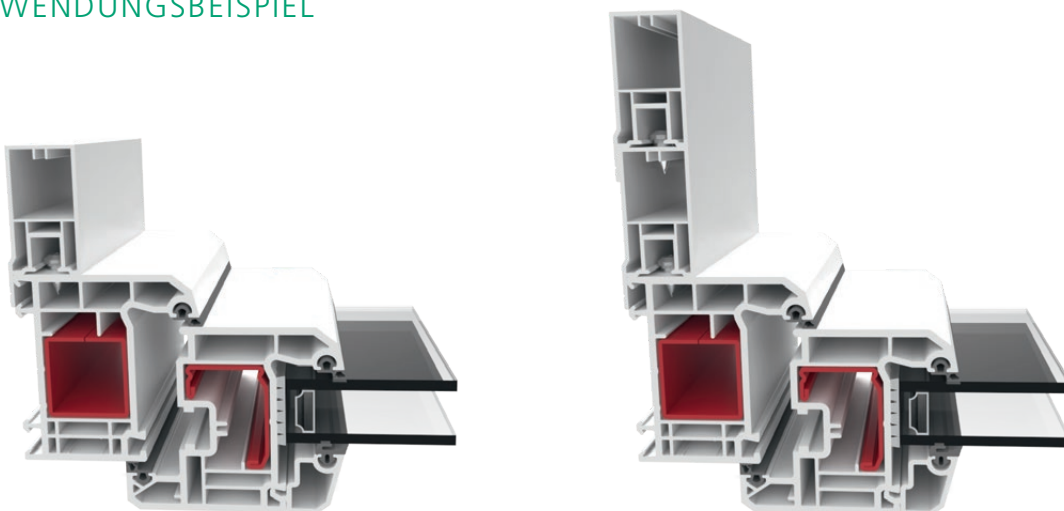


Artikel-Nr.	Bezeichnung	Preis pro 100 Stück
5630	Nippelschraube für PVC und Alu RLS	9,82 €

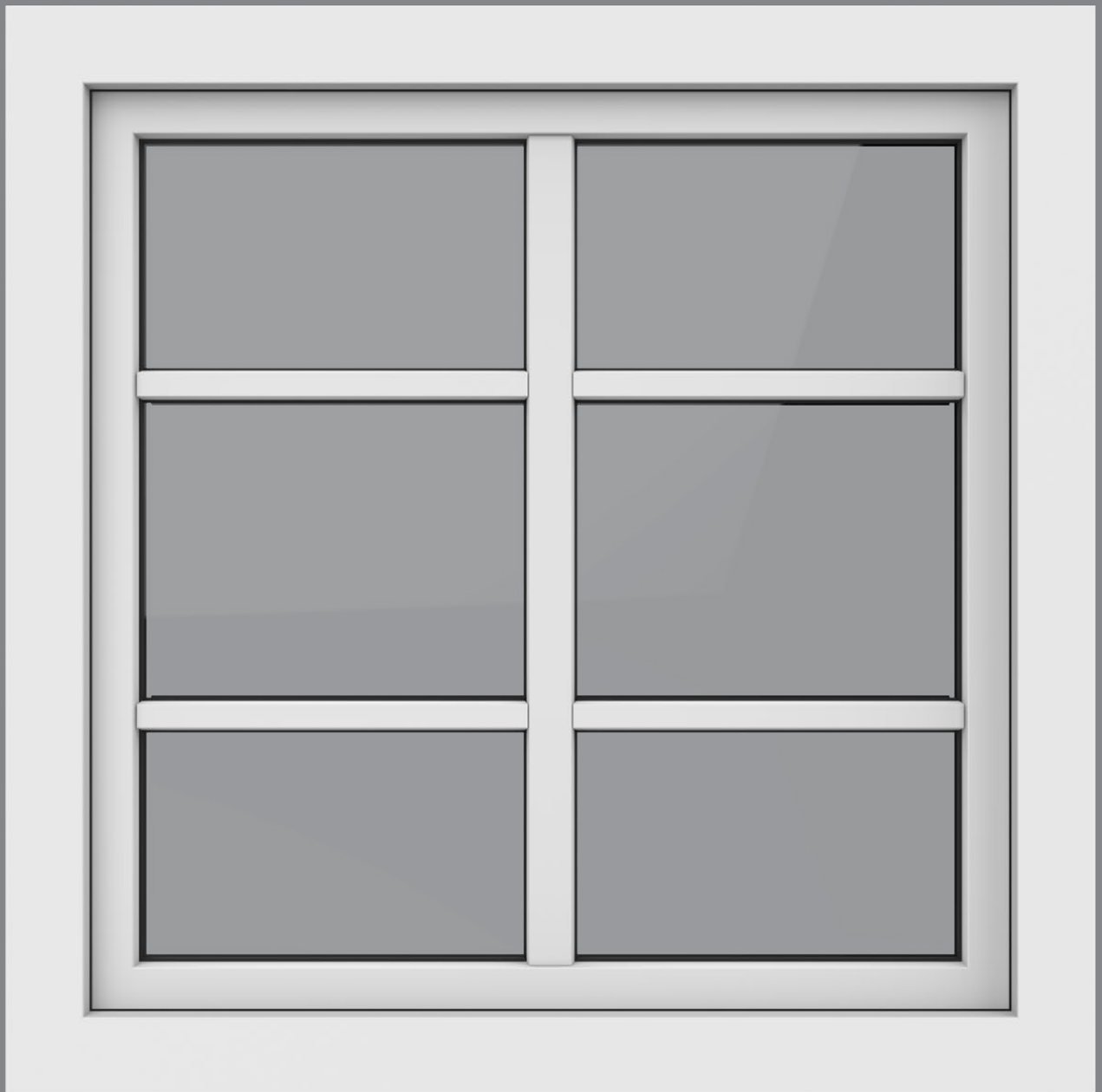
VE: 1.000 Stück



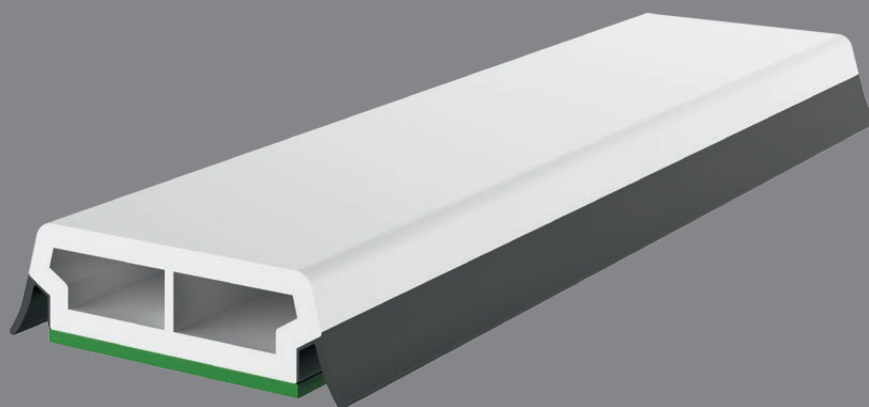
## ANWENDUNGSBEISPIEL



# exte



# PROFILE FÜR DEN FENSTERBAU



## DAS SPROSSEN-SYSTEM

### PRODUKTBE SCHREIBUNG

Bei den EXTE-Glassprossen handelt es sich um ein Qualitätsprodukt, in das wir unsere 30-jährige Erfahrung in der Extrusion von selbstklebenden Glassprossen gesteckt haben. Basierend auf dieser Erfahrung haben wir Design und Technik ständig überarbeitet und den Anforderungen des Marktes angepasst.

### PRODUKTLINIEN

Die Sprossen werden in Weißtönen passend zu den Fenstersystemen geliefert. Zusätzlich können wir auch Sprossen durchgefärbt in RAL 9001 herstellen. Diese Typen sind jedoch nicht als Lagerware verfügbar, bitte fragen Sie an.

### LIPPENFARBEN

Die Sprossen können mit folgenden Lippenfarben geliefert werden:

- Schwarz
- Grau RAL 7001 (Veka, Rehau, Schüco)
- Grau RAL 7035 (Gealan, KBE, Kömmerling, Trocal, Salamander, Aluplast, Brüggemann)

Alle gängigen Dekore sind lieferbar. Je nach Dekor wird der Grundkörper in weiß, dunkelbraun oder grau gefertigt. Die Lippenfarbe richtet sich dabei nach Ihren Anforderungen.

Die Sprossen werden in einem hochwertigen Karton geliefert, der sich auch zu Lagerzwecken in Ihrem Betrieb eignet.



1



2

1

2

Beispiele Sprossen-System

### GLASSPROSSEN

#### PRODUKTBE SCHREIBUNG

Sprossenprofile mit 15° Schräge.

Material: PVC weiß

Einsatzgebiet: Für den Außen- und Innenbereich

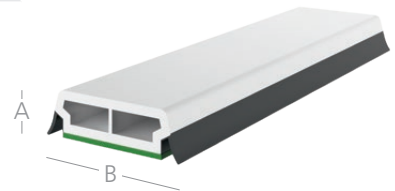
#### FUNKTION

Optische Aufwertung der Fenster, Stilmittel im Alt- und Neubau.

Artikel-Nr.	Bezeichnung	Preis pro 100 m	Preis pro 100 m Dekor	
67527	Glassprosse 27 x 9 mm	310,00 €	540,00 €	E
67534	Glassprosse 34 x 9 mm	405,00 €	650,00 €	E
67545	Glassprosse 45 x 9 mm	470,00 €	740,00 €	E
67565	Glassprosse 65 x 9 mm	640,00 €	940,00 €	E

**Höhe A:** 9 mm **Länge:** 5 m **VE:** 60 m

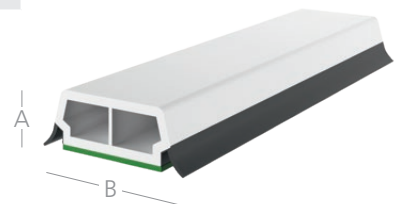
Für einige Dekore werden Aufschläge fällig, siehe Übersicht auf den Seiten 16 - 21.



Artikel-Nr.	Bezeichnung	Preis pro 100 m	Preis pro 100 m Dekor	
67327	Glassprosse 27 x 11 mm	314,00 €	545,00 €	E

**Höhe A:** 11 mm **Länge:** 5 m **VE:** 60 m

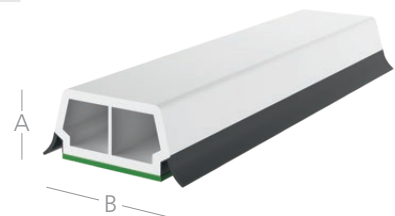
Für einige Dekore werden Aufschläge fällig, siehe Übersicht auf den Seiten 16 - 21.



Artikel-Nr.	Bezeichnung	Preis pro 100 m	Preis pro 100 m Dekor	
67427	Glassprosse 27 x 13 mm	318,00 €	550,00 €	E
67434	Glassprosse 34 x 13 mm	410,00 €	660,00 €	E
67445	Glassprosse 45 x 13 mm	480,00 €	750,00 €	E
67465	Glassprosse 65 x 13 mm	650,00 €	950,00 €	E

**Höhe A:** 13 mm **Länge:** 5 m **VE:** 60 m; (ab Größe 45) 40 m

Für einige Dekore werden Aufschläge fällig, siehe Übersicht auf den Seiten 16 - 21.



## KOPPLUNGSPROFILE

### PRODUKTBE SCHREIBUNG

Fensterbankanschlussprofile

Material: PVC weiß

Einsatzgebiet: Für Fenster und Türsysteme

### FUNKTION

Federprofil für verschiedene Profilsysteme.

Artikel-Nr.	Bezeichnung	Preis pro 100 m
6879	Federprofil 4,6 x 12 (passend für Salamander)	87,50 €
6880	Federprofil 4 x 13	87,50 €

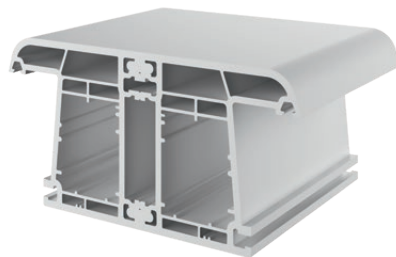


**Länge:** 6 m **VE:** 60 m

Federprofil verwendbar bei:

Aluplast, Schüco, Rehau, Gealan, LB-Profile, Trocal, KBE, Roplasto, Dimex, Kömmerling, Salamander

### ANWENDUNGSBEISPIEL



# PROFILE FÜR DEN FENSTERBAU

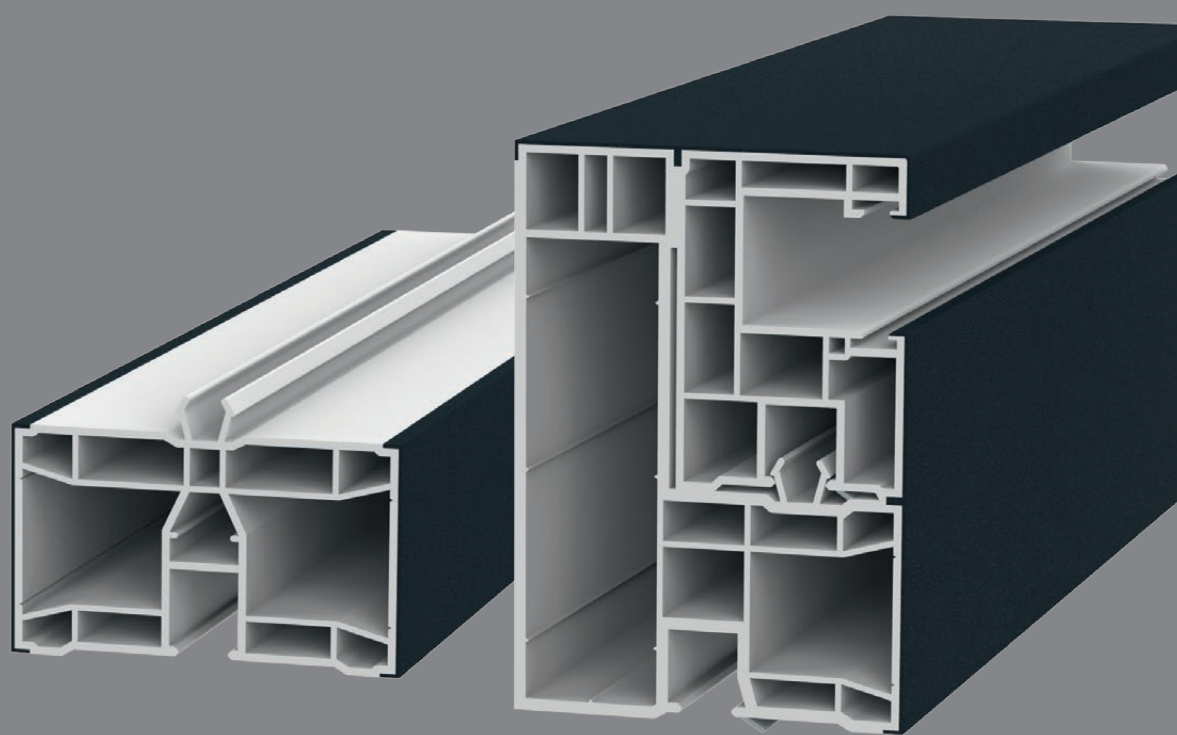
KOPPLUNGSPROFILE

# exte





# PROFILE FÜR DEN ROLLADENBAU



## ROLLADENLAUFSCHIENEN

### PRODUKTBESCHREIBUNG

Rolladenlaufschienen

Material: PVC weiß, PVC Dekor und Alu

Einsatzgebiet: Revision innen/unten

### FUNKTION

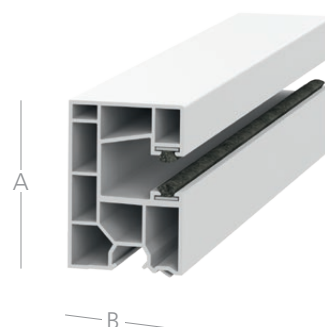
Führungsschienen für Rollladenelemente an Fenstern und Türen.

Artikel-Nr.	Bezeichnung	Preis pro 100 m	Preis pro 100 m Dekor
50851-6	RLS einfach 35 x 51, Mini, 1 Nut, 2 Bürsten	430,00 €	780,00 €

**E S**

**Höhe A:** 51 mm **Breite B:** 35 mm **Länge:** 6 m **VE:** 36 m

Für einige Dekore werden Aufschläge fällig, siehe Übersicht auf den Seiten 16-21.

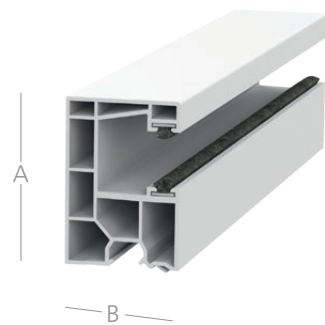


Artikel-Nr.	Bezeichnung	Preis pro 100 m	Preis pro 100 m Dekor
50811-6	RLS einfach 35 x 51, Maxi, 1 Nut, 2 Bürsten	420,00 €	780,00 €

**E S**

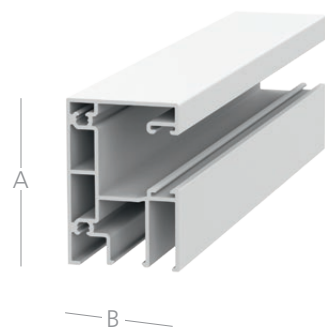
**Höhe A:** 51 mm **Breite B:** 35 mm **Länge:** 6 m **VE:** 36 m

Für einige Dekore werden Aufschläge fällig, siehe Übersicht auf den Seiten 16-21.



Artikel-Nr.	Bezeichnung	Preis pro 100 m
54351-6	RLS einfach Alu 35 x 51, Maxi, 1 Nut, ohne Bürsten	1.700,00 €

**Höhe A:** 51 mm **Breite B:** 35 mm **Länge:** 6 m **VE:** 6 m



### ROLLADENLAUFSCHIENEN

#### PRODUKTBESCHREIBUNG

Rolladenlaufschienen

Material: PVC weiß, PVC Dekor

Einsatzgebiet: Revision innen/unten

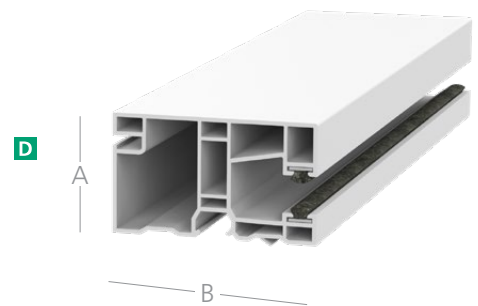
#### FUNKTION

Führungsschienen für Rolladenelemente an Fenstern und Türen.

Artikel-Nr.	Bezeichnung	Preis pro 100 m	Preis pro 100 m Dekor
50971-6	RLS 60 x 35, Mini, 1 Nut, 2 Bürsten	450,00 €	880,00 €

**Höhe A:** 35 mm **Breite B:** 60 mm **Länge:** 6 m **VE:** 6 m

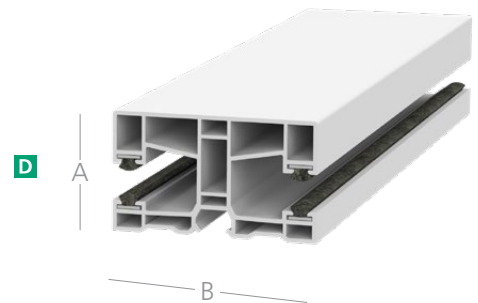
Für einige Dekore werden Aufschläge fällig, siehe Übersicht auf den Seiten 16 - 21.



Artikel-Nr.	Bezeichnung	Preis pro 100 m	Preis pro 100 m Dekor
50982-6	RLS 60 x 35, Mini, 2 Nuten, 4 Bürsten	540,00 €	995,00 €

**Höhe A:** 35 mm **Breite B:** 60 mm **Länge:** 6 m **VE:** 6 m

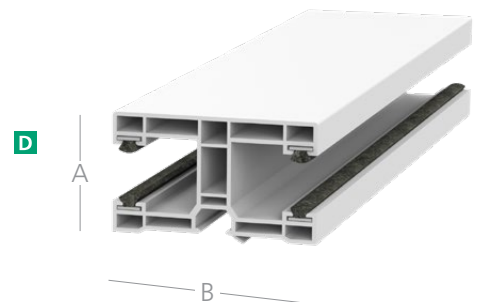
Für einige Dekore werden Aufschläge fällig, siehe Übersicht auf den Seiten 16 - 21.



Artikel-Nr.	Bezeichnung	Preis pro 100 m	Preis pro 100 m Dekor
50983-6	RLS 60 x 35, Maxi, 2 Nuten, 4 Bürsten	530,00 €	995,00 €

**Höhe A:** 35 mm **Breite B:** 60 mm **Länge:** 6 m **VE:** 6 m

Für einige Dekore werden Aufschläge fällig, siehe Übersicht auf den Seiten 16 - 21.



## ROLLADENLAUFSCHIENEN

### PRODUKTBE SCHREIBUNG

Rolladenlaufschienen

Material: PVC weiß, PVC Dekor und Alu

Einsatzgebiet: Revision innen/unten

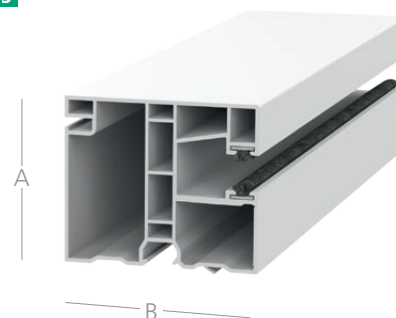
### FUNKTION

Führungsschienen für Rolladenelemente an Fenstern und Türen.

Artikel-Nr.	Bezeichnung	Preis pro 100m	Preis pro 100m Dekor	
50901-6	RLS einfach 60x51, Mini, 1 Nut, 2 Bürsten	460,00 €	890,00 €	<b>E S</b>

**Höhe A:** 51 mm **Breite B:** 60 mm **Länge:** 6 m **VE:** 6 m

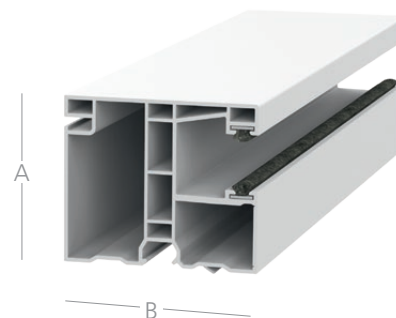
Für einige Dekore werden Aufschläge fällig, siehe Übersicht auf den Seiten 16 - 21.



Artikel-Nr.	Bezeichnung	Preis pro 100m	Preis pro 100m Dekor	
50911-6	RLS einfach 60x51, Maxi, 1 Nut, 2 Bürsten	450,00 €	890,00 €	<b>E S</b>

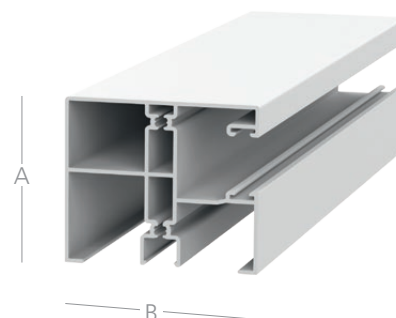
**Höhe A:** 51 mm **Breite B:** 60 mm **Länge:** 6 m **VE:** 6 m

Für einige Dekore werden Aufschläge fällig, siehe Übersicht auf den Seiten 16 - 21.



Artikel-Nr.	Bezeichnung	Preis pro 100 m
54321-6	RLS einfach Alu 60x51, Maxi, 1 Nut, ohne Bürsten	2.100,00 €

**Höhe A:** 51 mm **Breite B:** 60 mm **Länge:** 6 m **VE:** 6 m



### ROLLADENLAUFSCHIENEN

#### PRODUKTBE SCHREIBUNG

Rolladenlaufschienen

Material: PVC weiß, PVC Dekor und Alu

Einsatzgebiet: Revision innen/unten

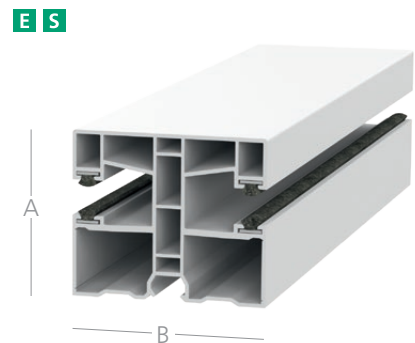
#### FUNKTION

Führungsschienen für Rolladenelemente an Fenstern und Türen.

Artikel-Nr.	Bezeichnung	Preis pro 100 m	Preis pro 100 m Dekor
50951-6	RLS doppelt 60 x 51, Mini, 2 Nuten, 4 Bürsten	550,00 €	1.010,00 €

**Höhe A:** 51 mm **Breite B:** 60 mm **Länge:** 6 m **VE:** 6 m

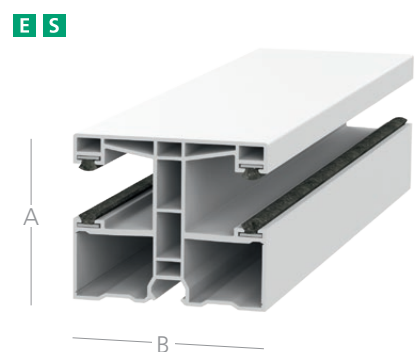
Für einige Dekore werden Aufschläge fällig, siehe Übersicht auf den Seiten 16 - 21.



Artikel-Nr.	Bezeichnung	Preis pro 100 m	Preis pro 100 m Dekor
50961-6	RLS doppelt 60 x 51, Maxi, 2 Nuten, 4 Bürsten	540,00 €	1.010,00 €

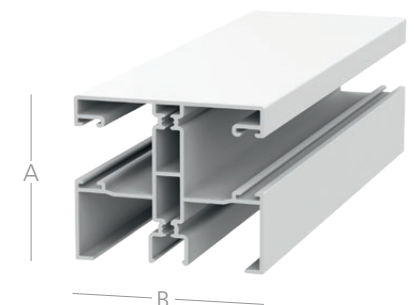
**Höhe A:** 51 mm **Breite B:** 60 mm **Länge:** 6 m **VE:** 6 m

Für einige Dekore werden Aufschläge fällig, siehe Übersicht auf den Seiten 16 - 21.



Artikel-Nr.	Bezeichnung	Preis pro 100 m
54371-6	RLS doppelt Alu 60 x 51, Maxi, 2 Nuten, ohne Bürsten	3.450,00 €

**Höhe A:** 51 mm **Breite B:** 60 mm **Länge:** 6 m **VE:** 6 m



## ROLLADENLAUFSCHIENEN

### PRODUKTBE SCHREIBUNG

Rolladenlaufschienen

Material: PVC weiß, PVC Dekor und Alu

Einsatzgebiet: Revision außen

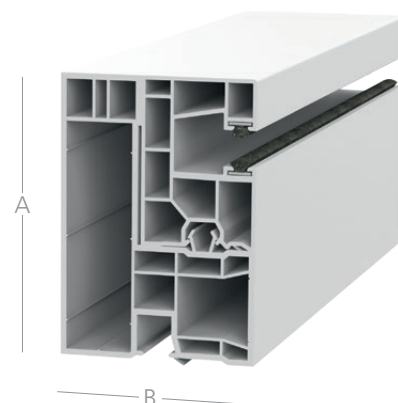
### FUNKTION

Führungsschienen für Rolladenelemente an Fenstern und Türen.

Artikel-Nr.	Bezeichnung	Preis pro 100m	Preis pro 100m Dekor
50861-6	RLS einfach 60 x 86, Mini, 1 Nut, 2 Bürsten	1.230,00 €	2.100,00 €

**Höhe A:** 86 mm **Breite B:** 60 mm **Länge:** 6 m **VE:** 6 m

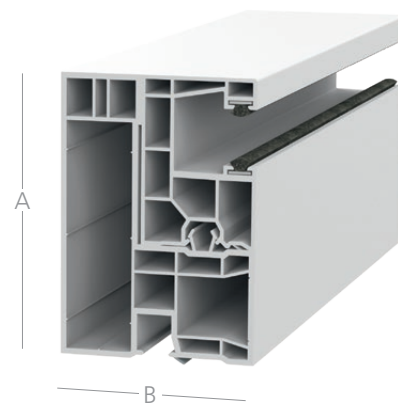
Für einige Dekore werden Aufschläge fällig, siehe Übersicht auf den Seiten 16-21.



Artikel-Nr.	Bezeichnung	Preis pro 100m	Preis pro 100m Dekor
50871-6	RLS einfach 60 x 86, Maxi, 1 Nut, 2 Bürsten	1.220,00 €	2.100,00 €

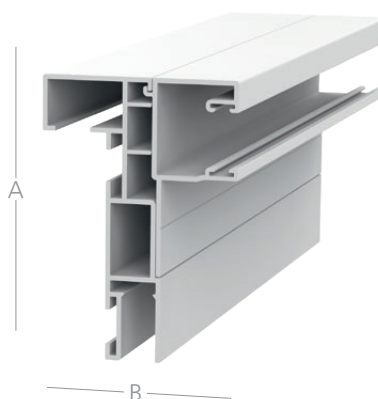
**Höhe A:** 86 mm **Breite B:** 60 mm **Länge:** 6 m **VE:** 6 m

Für einige Dekore werden Aufschläge fällig, siehe Übersicht auf den Seiten 16-21.



Artikel-Nr.	Bezeichnung	Preis pro 100 m
5433-6	RLS einfach Alu 60 x 86, Maxi, 1 Nut, ohne Bürsten	1.050,00 €
5494-6	Adapter für RLS Revision außen	1.700,00 €

**Höhe A:** 86 mm **Breite B:** 60 mm **Länge:** 6 m **VE:** 6 m



### ROLLADENLAUFSCHIENEN

#### PRODUKTBE SCHREIBUNG

Rollladenlaufschienen

Material: PVC weiß, PVC Dekor und Alu

Einsatzgebiet: Revision außen

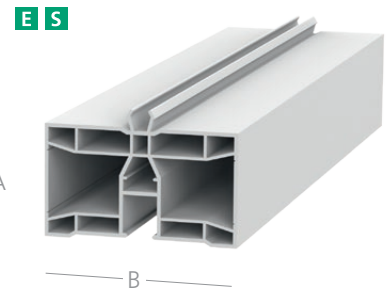
#### FUNKTION

Führungsschienen für Rollladenelemente an Fenstern und Türen.

Artikel-Nr.	Bezeichnung	Preis pro 100 m	Preis pro 100m Dekor
5082-6	Aufdopplungsprofil 60 x 35 (passend für 50951, 50961)	550,00 €	970,00 €

**Höhe A:** 35 mm **Breite B:** 60 mm **Länge:** 6 m **VE:** 6 m

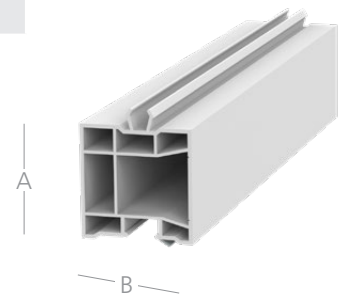
Für einige Dekore werden Aufschläge fällig, siehe Übersicht auf den Seiten 16-21.



Artikel-Nr.	Bezeichnung	Preis pro 100 m	Preis pro 100m Dekor
50801-6	Aufdopplung 35 x 35 (passend für 50811, 50851)	380,00 €	890,00 €

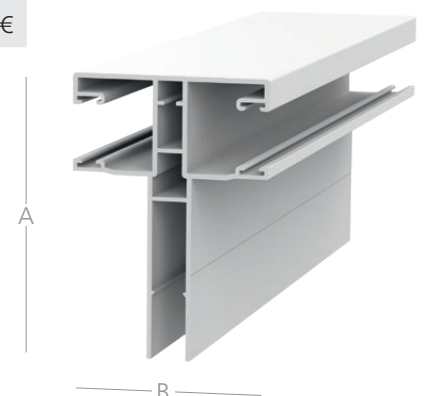
**Höhe A:** 35 mm **Breite B:** 35 mm **Länge:** 6 m **VE:** 60 m

Für einige Dekore werden Aufschläge fällig, siehe Übersicht auf den Seiten 16-21.



Artikel-Nr.	Bezeichnung	Preis pro 100 m
5434-6	RLS doppelt Alu 60 x 86, Maxi, 2 Nuten, ohne Bürsten	2.300,00 €

**Höhe A:** 86 mm **Breite B:** 60 mm **Länge:** 6 m **VE:** 6 m



## REVISIONSWINKEL UND DÄMMUNG

### PRODUKTBE SCHREIBUNG

Zubehör für Rollladenlaufschienen.

Material: PVC, Styropor

Einsatzgebiet: Revision außen

### FUNKTION

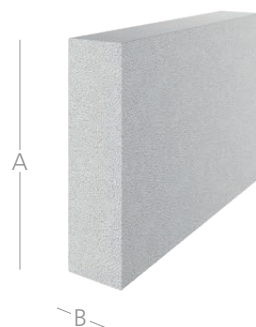
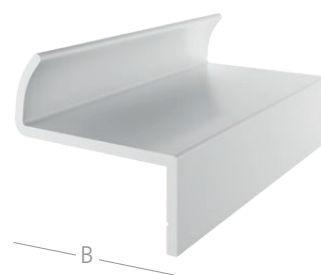
Revisionswinkel und Zusatzdämmung für Revision außen.

Artikel-Nr.	Bezeichnung	Preis pro 100 m
5904-6	Revisionswinkel außen, weiß	270,00 €
5904-14	Revisionswinkel außen, schwarz	290,00 €

**Breite B:** 60 mm **Länge:** 6 m **VE:** 60 m

Artikel-Nr.	Bezeichnung	Preis pro 100 Stück
53290-35	Dämmung RA 20 x 69 (passend für 50861, 50871, 5433)	200,00 €

**Höhe A:** 69 mm **Breite B:** 20 mm **Länge:** 1,25 m **VE:** 50 Stück



## ABDECKKAPPEN

### PRODUKTBE SCHREIBUNG

Zubehör für Rollladenlaufschienen

Material: PVC weiß, PVC braun, PVC schwarz, PVC grau

### FUNKTION

Anschlusselemente der Führungsschienen für Rollladenelemente an Fenstern und Türen.

Artikel-Nr.	Bezeichnung	Preis pro 100 Stück
57969-6	Abdeckung für Adapter RA 50841, weiß	115,00 €
57969-7	Abdeckung für Adapter RA 50841, braun	125,00 €
57969-14	Abdeckung für Adapter RA 50841, schwarz	135,00 €
57969-44	Abdeckung für Adapter RA 50841, grau	135,00 €

**VE:** 100 Paar **Passend für:** 50841





# PROFILE FÜR DEN ROLLADENBAU

REVISIONSWINKEL UND DÄMMUNG . ROLLADENLAUFSCHIENEN-ZUBEHÖR

## ABDECKKAPPEN

### PRODUKTBESCHREIBUNG

Zubehör für Rollladenlaufschienen.

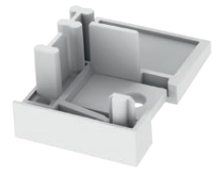
Material: PVC weiß, PVC braun, PVC schwarz,  
PVC grau

### FUNKTION

Anschlusselemente der Führungsschienen für  
Rollladenelemente an Fenstern und Türen.

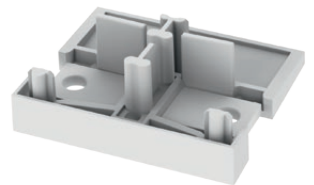
Artikel-Nr.	Bezeichnung	Preis pro 100 Stück
57972-6	Abdeckung RLS 35 x 51 einfach Maxi inklusive 1 Riegel, weiß	85,00 €
57972-7	Abdeckung RLS 35 x 51 einfach Maxi inklusive 1 Riegel, braun	95,00 €
57972-14	Abdeckung RLS 35 x 51 einfach Maxi inklusive 1 Riegel, schwarz	115,00 €
57972-44	Abdeckung RLS 35 x 51 einfach Maxi inklusive 1 Riegel, grau	115,00 €

**VE:** 100 Paar **Passend für:** 50811, 50851



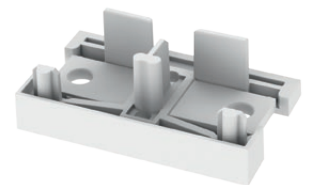
Artikel-Nr.	Bezeichnung	Preis pro 100 Stück
57931-6	Abdeckung RLS 60 x 51, doppelt, Maxi, inklusive 2 Riegel, weiß	85,00 €
57931-7	Abdeckung RLS 60 x 51, doppelt, Maxi, inklusive 2 Riegel, braun	95,00 €
57931-14	Abdeckung RLS 60 x 51, doppelt, Maxi, inklusive 2 Riegel, schwarz	115,00 €
57931-44	Abdeckung RLS 60 x 51, doppelt, Maxi, inklusive 2 Riegel, grau	115,00 €

**VE:** 100 Stück **Passend für:** 50901, 50911, 54321, 50951, 50961, 54731



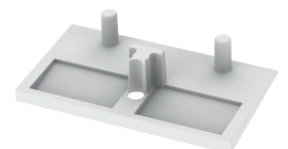
Artikel-Nr.	Bezeichnung	Preis pro 100 Stück
57993-6	Abdeckung RLS 60 x 35, doppelt, Maxi, inklusive 2 Riegel, weiß	85,00 €
57993-7	Abdeckung RLS 60 x 35, doppelt, Maxi, inklusive 2 Riegel, braun	95,00 €
57993-14	Abdeckung RLS 60 x 35, doppelt, Maxi, inklusive 2 Riegel, schwarz	115,00 €
57993-44	Abdeckung RLS 60 x 35, doppelt, Maxi, inklusive 2 Riegel, grau	115,00 €

**VE:** 100 Stück **Passend für:** 50971, 50982, 50983



Artikel-Nr.	Bezeichnung	Preis pro 100 Stück
57968-6	Abdeckung für Aufdopplung 5082, weiß	75,00 €
57968-7	Abdeckung für Aufdopplung 5082, braun	85,00 €
57968-14	Abdeckung für Aufdopplung 5082, schwarz	95,00 €
57968-44	Abdeckung für Aufdopplung 5082, grau	95,00 €

**VE:** 100 Stück **Passend für:** 5082



## EINLAUFTRICHTER

### PRODUKTBE SCHREIBUNG

Zubehör für Rollladenlaufschienen.

Material: PVC weiß, PVC braun

### FUNKTION

Anschlusselemente der Führungsschienen für Rollladenelemente an Fenstern und Türen.

Artikel-Nr.	Bezeichnung	Preis pro 100 Paar
579421-6	Einlauftrichter einfach, Mini, weiß	90,00 €
579421-14	Einlauftrichter einfach, Mini, schwarz	95,00 €

**VE:** 50 Paar

**Passend für:** 50851, 50901, 50861, 50971, 54351, 54321, 5494



Artikel-Nr.	Bezeichnung	Preis pro 100 Paar
579411-6	Einlauftrichter einfach, Maxi, weiß	90,00 €
579411-14	Einlauftrichter einfach, Maxi, schwarz	95,00 €

**VE:** 50 Paar

**Passend für:** 50811, 50911, 50871, 54351, 54321, 5494



Artikel-Nr.	Bezeichnung	Preis pro 100 Stück
579431-6	Einlauftrichter doppelt, geschlossen, Mini, weiß	180,00 €
579431-14	Einlauftrichter doppelt, geschlossen, Mini, schwarz	190,00 €

**VE:** 50 Paar

**Passend für:** 50951, 50982, 5434, 54371



Artikel-Nr.	Bezeichnung	Preis pro 100 Stück
579422-6	Einlauftrichter doppelt, geschlossen, Maxi, weiß	180,00 €
579422-14	Einlauftrichter doppelt, geschlossen, Maxi, schwarz	190,00 €

**VE:** 100 Stück

**Passend für:** 50961, 50983, 5434, 54371



# PROFILE FÜR DEN ROLLADENBAU

## ROLLADENLAUFSCHIENEN-ZUBEHÖR

### BÜRSTEN UND KEDER

#### PRODUKTBESCHREIBUNG

Zubehör für Alu-Rolladenlaufschienen.

#### FUNKTION

Bürsten und Keder für die Rolladenführungsschienen.

Artikel-Nr.	Bezeichnung	Preis pro 100 m
5398	Bürste 6,7 x 4,5 für Alu RLS, grau	35,71 €

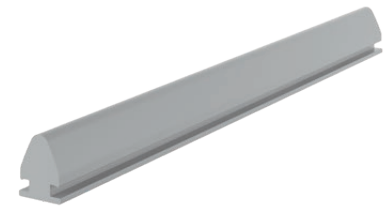
**VE:** 425 m

Artikel-Nr.	Bezeichnung	Preis pro 100 m
5397-12	Mini Keder für Alu RLS, grau	85,00 €

**VE:** 200 m

Artikel-Nr.	Bezeichnung	Preis pro 100 m
53971-12	Maxi Keder für Alu RLS, grau	70,00 €

**VE:** 400 m



## BEFESTIGUNGSMITTEL

### PRODUKTBE SCHREIBUNG

Zubehör für Alu-Rollladenlaufschienen.

### FUNKTION

Anschlusselemente der Führungsschienen für Rollladenelemente an Fenstern und Türen.

Artikel-Nr.	Bezeichnung	Preis pro 100 Stück
5630	Nippelschraube für PVC und Alu RLS	9,82 €

**VE:** 1.000 Stück



Artikel-Nr.	Bezeichnung	Preis pro 100 Stück
5632	Klemmstück für RLS	4,65 €

**VE:** 1.000 Stück



Artikel-Nr.	Bezeichnung	Preis pro 100 m
54341	Klippsprofil RLS Alu Revision außen, weiß	240,00 €

**Länge:** 6 m **VE:** 60 m



# PROFILE FÜR DEN ROLLADENBAU

ROLLADENLAUFSCHIENEN-ZUBEHÖR . TRAVERSEN

## TRAVERSEN

### PRODUKTBE SCHREIBUNG

Traversen

Material: PVC weiß

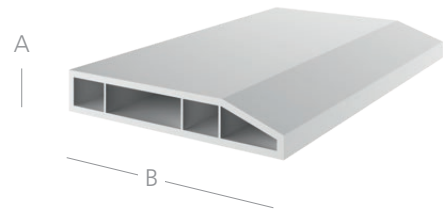
Einsatzgebiet: Für den Alt- und Neubau

### FUNKTION

Zur Abdeckung der äußeren Anschlussfuge.

Artikel-Nr.	Bezeichnung	Preis pro 100 m
9053	Traverse 45 x 10 mm, weiß	204,00 €
9054	Traverse 60 x 10 mm, weiß	254,00 €

**Höhe A:** 10 mm **Länge:** 6 m **VE:** 60m



## ANWENDUNGSBEISPIEL



TRAVERSE (FLATTERLEISTE)

## ABROLLLEISTEN

### PRODUKTBE SCHREIBUNG

Abrollleisten mit Kastendeckelaufnahme

Material: PVC weiß, PVC braun

Einsatzgebiet: Für den Alt- und Neubau

### FUNKTION

- Zur Kastendeckelaufnahme am Blendrahmen
- Optional mit Weichlippe oder Dämmeinsatz zum Abdichten am Kastendeckel
- Abrollfunktion außen mit Bürstenaufnahme

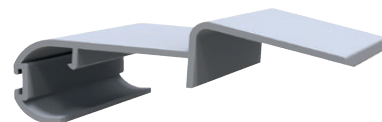
Artikel-Nr.	Bezeichnung	Preise pro 100 m
5010004-6	Abrollleiste 85 mit Dichtlippe, weiß	255,00 €
5010004-14	Abrollleiste 85 mit Dichtlippe, schwarz	328,00 €

**Länge:** 6 m **VE:** 60 m



Artikel-Nr.	Bezeichnung	Preise pro 100 m
5010003-6	Abrollleiste 100 mit Dichtlippe, weiß	270,00 €
5010003-14	Abrollleiste 100 mit Dichtlippe, schwarz	353,00 €

**Länge:** 6 m **VE:** 60 m



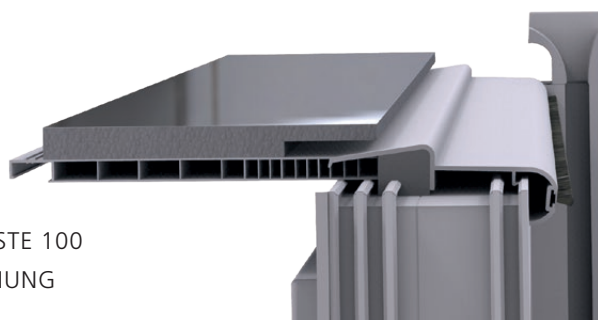
Artikel-Nr.	Bezeichnung	Preise pro 100 m
R881	Gegenbürste außen 6,7x 8 mm, grau	35,42 €

**VE:** 200 m



### ANWENDUNGSBEISPIEL

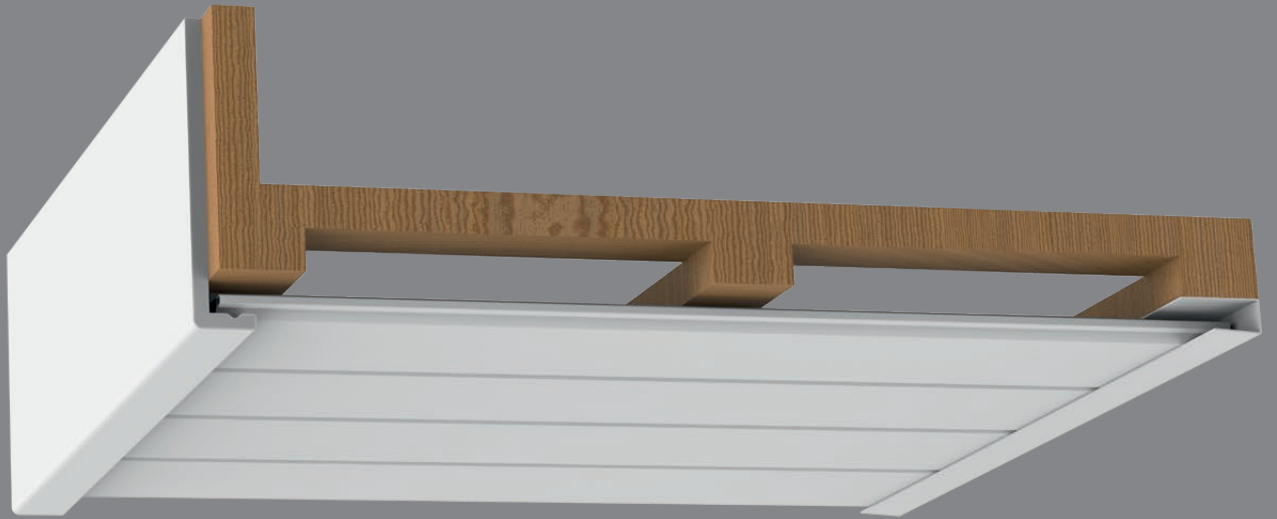
ABROLLLEISTE 100  
MIT DÄMMUNG



# PROFILE FÜR DEN ROLLADENBAU

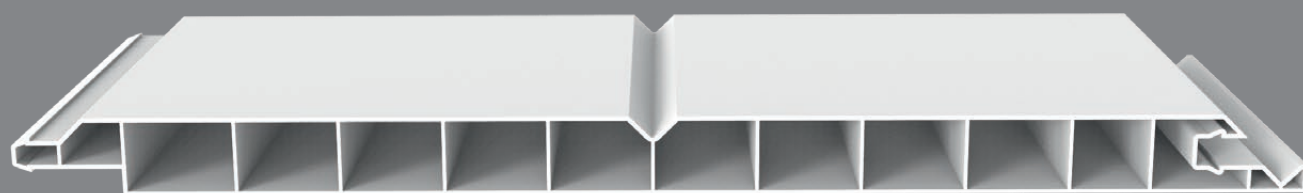
ABROLLLEISTEN

# exte





# DACH- UND FASSADENVERKLEIDUNG



## PROFI PLANK-DACH

### VERKLEIDUNGSPANEEL MIT GROSSER DEKORVIELFALT

Profi Plank ist ein Sortiment von professionellen Verkleidungslösungen aus Kunststoff für Dach und Fassade. Die hochwertigen Profile bieten eine dauerhaft makellose Optik – und das völlig ohne Wartungsaufwand. Da sie nicht aus Verbundmaterialien bestehen, können Sie zudem nach jahrzehntelanger Nutzung problemlos und zu 100% recycelt werden.

Profi Plank kann ähnlich wie Holz mit handelsüblichen Werkzeugen bearbeitet werden (siehe Verarbeitungshinweise). Die durchdachten Details und Zusatzprofile ermöglichen dabei eine schnelle und problemlose Montage.

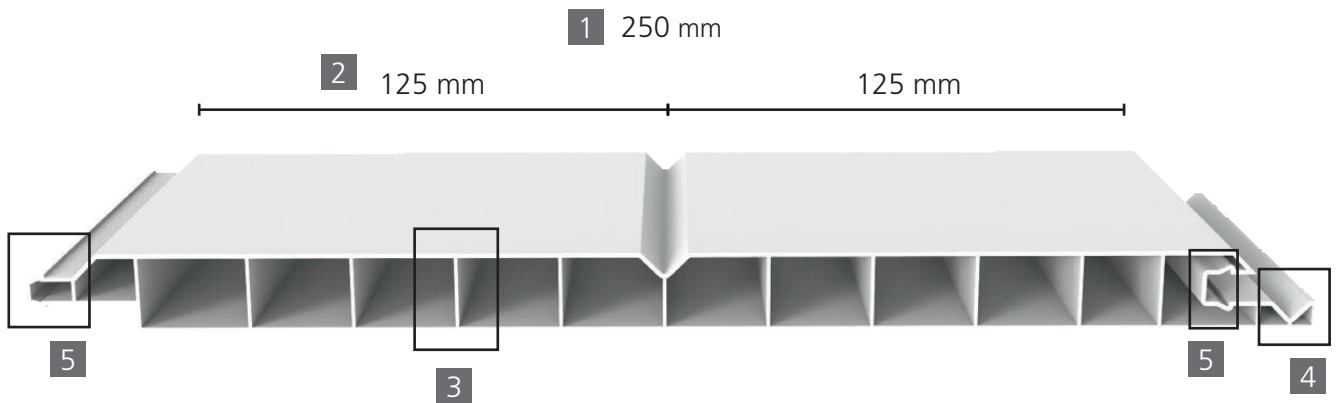
Profi Plank ist in einer großen Auswahl an zeitlosen und modernen Designs erhältlich. Neben den sieben exklusiven Standarddekoren stehen 27 weitere kurzfristig lieferbare Sonderdekore zur Auswahl. Für besondere Ansprüche sind darüber hinaus über 200 weitere Dekore auf Anfrage verfügbar. Eine Vielfältigkeit, die keine Wünsche offenlässt.

- Formschön und optisch ansprechend
- Besonders stabil und langlebig
- Völlig wartungsfrei
- Leicht zu reinigen
- Schnell und problemlos zu montieren
- 100 % recyclebar

HOHE QUALITÄT –  
MADE IN GERMANY

### PROFI PLANK-DACH

#### DIE VORTEILE DES PROFI PLANK-DACH



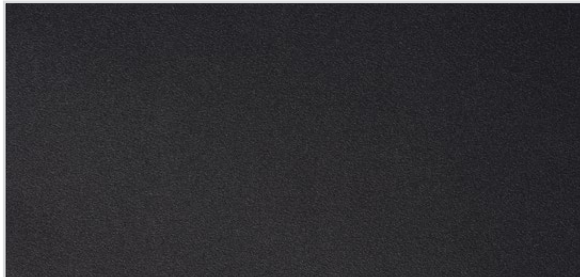
- 1** Schnelle Verlegung durch 250 mm Deckbreite
- 2** „2-Brett Optik“ mit 125 mm Teilung passend zu klassischen Nut- und Federbrettern aus Holz
- 3** Hohe Stabilität durch entsprechende Wandstärken / Innenstege
- 4** Schraubkanal mit Langlochstanzung
- 5** Nut- und Feder mit Klipsverbindungen



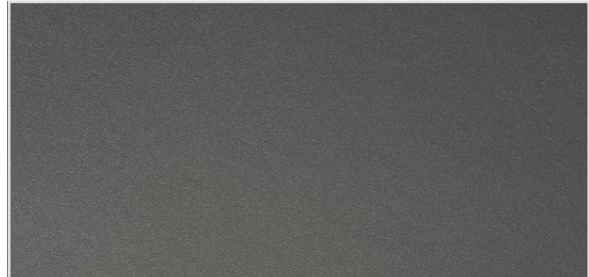
LIEFERBAR INNERHALB  
VON 5 WERKTAGEN

## EXTE EXPRESS DEKORE

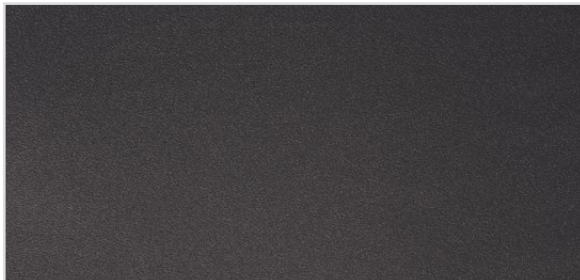
PREISGRUPPE 1



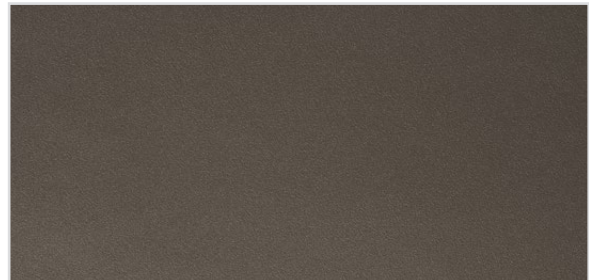
Anthrazitgrau XT matt (AGM-E)



Basaltgrau XT matt (BGM-E)



Schiefergrau XT matt (SFGM-E)



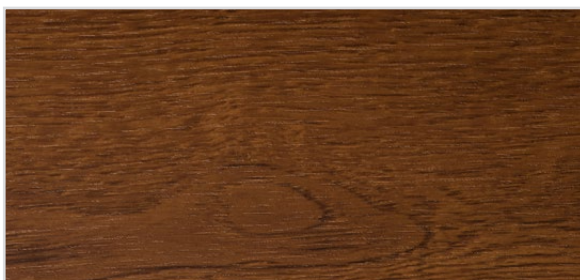
Quarzgrau XT matt (QGM-E)



Marrone XT grigio (MG-E)



Marrone XT rustica (MR-E)



Marrone XT oro (MO-E)

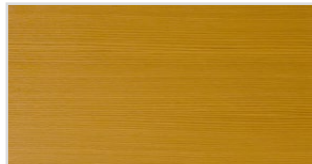
# DACH- UND FASSADENVERKLEIDUNG

PROFI PLANK-DACH

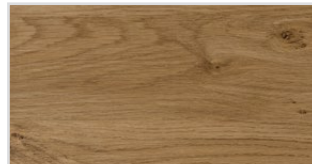
LIEFERBAR INNERHALB  
VON 20 WERKTAGEN

## DIE EXTE-DEKORVIELFALT

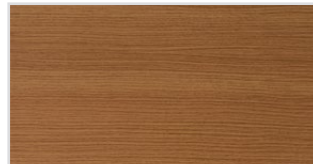
### PREISGRUPPE 2



**Oregon 4 (W)**  
Dekor: 9.1192001-116700



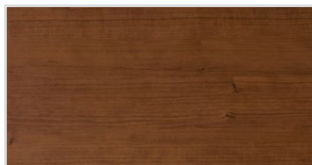
**Winchester XA (WIN-C)**  
Dekor: 9.0049240-114800



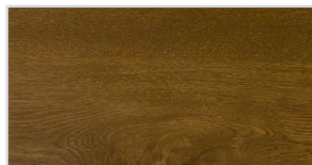
**Streifen-Douglasie (Y)**  
Dekor: 9.3152009-116700



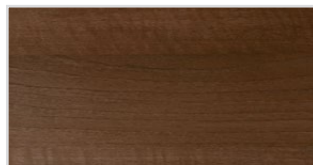
**Rustic Cherry (RC-C)**  
Dekor: 9.3214007-119500



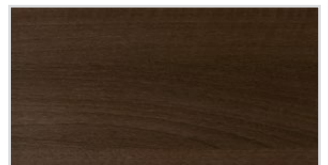
**Soft Cherry (SC-C)**  
Dekor: 9.3214009-119500



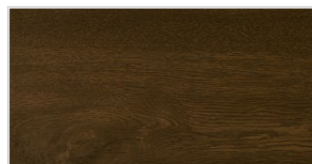
**Golden Oak (Q)**  
Dekor: 9.2178001-116700



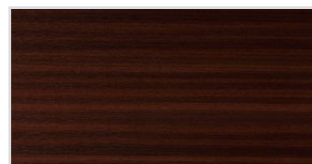
**Siena PR (SR-C)**  
Dekor: 9.0049233-114800



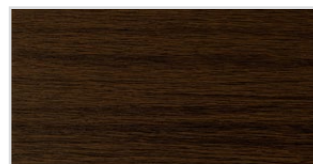
**Siena PN (SN-C)**  
Dekor: 9.0049237-114800



**Nussbaum (NB)**  
Dekor: 9.2178007-116700



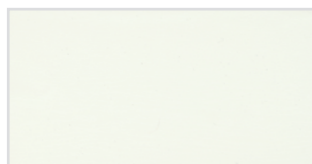
**Sapeli (G)**  
Dekor: 9.2065021-116700



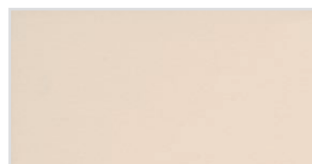
**Eiche Dunkel (L)**  
Dekor: 9.2052089-116700



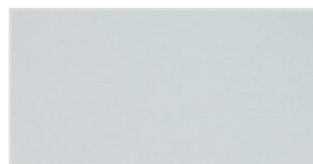
**Mooreiche (F)**  
Dekor: 9.3167004-116700



**Altweiß (AW-H)**  
Dekor: 456-5053



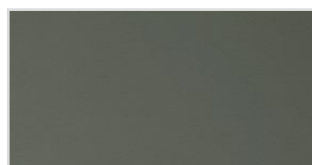
**Creme (CW-H)**  
Dekor: 456-5054



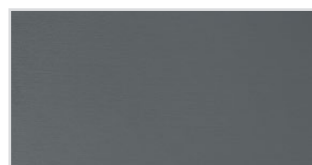
**Lichtgrau (LG)**  
Dekor: 02.11.71.000049-116700



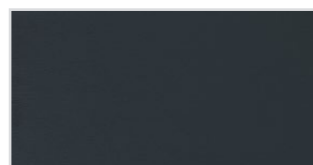
**Grau 7155 (SG)**  
Dekor: 02.11.71.000047-116700



**Quarzgrau (QG)**  
Dekor: 02.11.71.000046-116700



**Basaltgrau (BG)**  
Dekor: 02.11.71.000039-116700



**Anthrazitgrau (AG)**  
Dekor: 02.11.71.000041-116700



**Schokobraun (M)**  
Dekor: 02.11.81.000122-116700



**Schwarzbraun (J)**  
Dekor: 02.11.81.000101-116700



**Moosgrün (MG)**  
Dekor: 02.11.61.000013-116700



**Tannengrün (TG)**  
Dekor: 02.11.61.000009-116700

Mehr als **200**  
weitere Dekore  
sind auf Anfrage  
erhältlich!

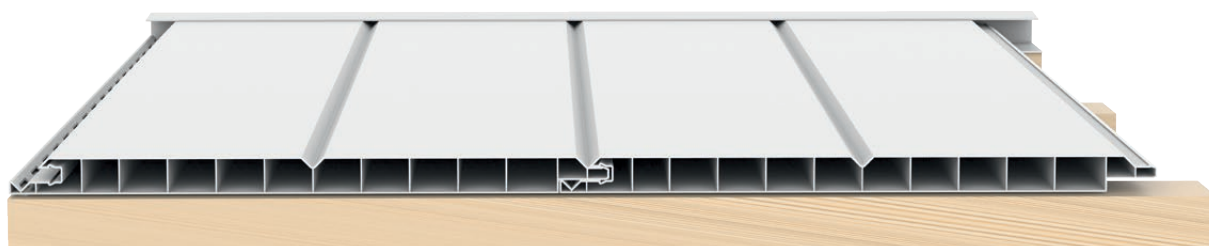
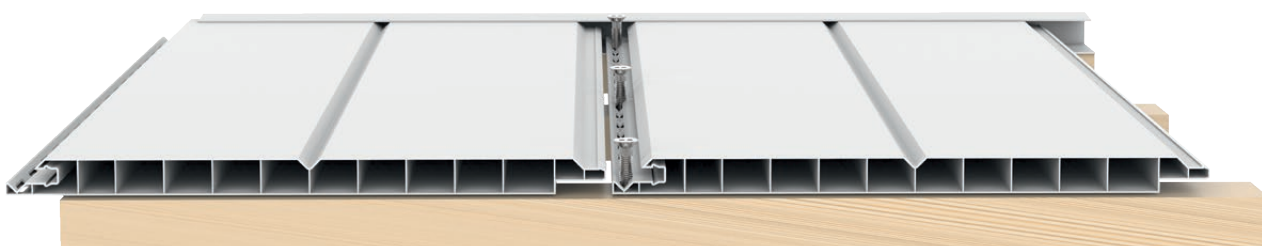
## PROFI PLANK-DACH

### VERKLEIDUNGSPANEEL

Artikel-Nr.	Bezeichnung	Länge	VE	Pal. VE	Preis pro 100 m
7502-6	Profi Plank-Dach 250 x 17 mm weiß	6 m	30 m	420 m	595,00 €
7502-68	Profi-Plank-Dach 250 x 17 mm weiß ohne Schutzfolie	6 m	30 m	420 m	575,00 €
7502,300-6	Profi Plank-Dach 250 x 17 mm weiß, 3 m	3 m	15 m	420 m	595,00 €
7502-4	Profi Plank-Dach 250 x 17 mm cremeweiß	6 m	30 m	420 m	625,00 €
7502-D	Profi Plank-Dach 250 x 17 mm Dekor Preisgruppe 1	6 m	30 m	420 m	990,00 € <span style="color: green; font-weight: bold;">E</span>
7502-D2	Profi Plank-Dach 250 x 17 mm Dekor Preisgruppe 2	6 m	30 m	420 m	1.090,00 € <span style="color: green; font-weight: bold;">E</span>



### EINBAUBEISPIEL



### ZUBEHÖR

#### U-PROFIL

Artikel-Nr.	Bezeichnung	Länge	VE	Preis pro 100 m
7510-6	U-Profil 50 x 21 mm weiß	6 m	60 m	145,00 €
7510,300-6	U-Profil 50 x 21 mm weiß	3 m	30 m	145,00 €
7510-4	U-Profil 50x21 mm cremeweiß	6 m	30 m	152,00 €
7510,300-4	U-Profil 50 x 21 mm cremeweiß	3 m	30 m	152,00 €
7510,300-D	U-Profil 50 x 21 mm Dekor Preisgruppe 1	3 m	30 m	495,00 €
7510,300-D2	U-Profil 50 x 21 mm Dekor Preisgruppe 2	3 m	30 m	555,00 €



E

E

#### H-PROFIL

Artikel-Nr.	Bezeichnung	Länge	VE	Preis pro 100 m
7512,300-6	H-Profil 65 x 21 mm weiß	3 m	30 m	240,00 €
7512,300-4	H-Profil 65 x 21 mm cremeweiß	3 m	30 m	255,00 €
7512,300-D	H-Profil 65 x 21 mm Dekor Preisgruppe 1	3 m	30 m	625,00 €
7512,300-D2	H-Profil 65 x 21 mm Dekor Preisgruppe 2	3 m	30 m	690,00 €



D

D

#### EINBAUBEISPIEL



U-PROFIL



H-PROFIL

#### ECKPROFIL

Artikel-Nr.	Bezeichnung	Länge	VE	Preis pro 100 m
7511,300-6	Eckprofil variabel 73 x 105 x 17 mm weiß	3 m	18 m	585,00 €
7511,300-D	Eckprofil variabel 73 x 105 x 17 mm Dekor Preisgruppe 1	3 m	6 m	960,00 €
7511,300-D2	Eckprofil variabel 73 x 105 x 17 mm Dekor Preisgruppe 2	3 m	6 m	1.055,00 €



D

D

#### EINBAUBEISPIEL



INNEN



AUSSEN > 90°

## ZUBEHÖR

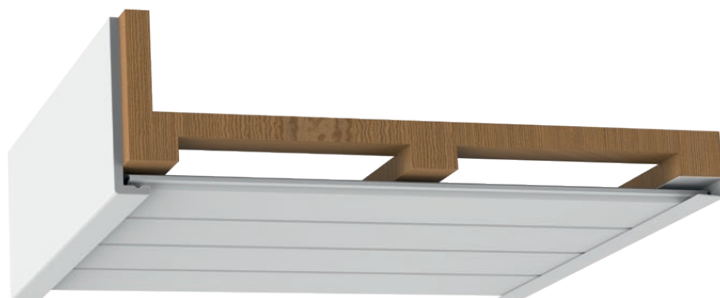
### HARTSCHAUMWINKEL

Artikel-Nr.	Bezeichnung	Preis pro 100 m	
7518150-6	Hartschaumwinkel 150 x 35 x 9 mm weiß	655,00 €	
7518175-6	Hartschaumwinkel 175 x 35 x 9 mm weiß	745,00 €	
7518175-D	Hartschaumwinkel 175 x 35 x 9 mm Dekor Preisgruppe 1	1.685,00 €	<b>D</b>
7518175-D2	Hartschaumwinkel 175 x 35 x 9 mm Dekor Preisgruppe 2	1.935,00 €	<b>D</b>
7518200-6	Hartschaumwinkel 200 x 35 x 9 mm weiß	840,00 €	
7518225-6	Hartschaumwinkel 225 x 35 x 9 mm weiß	945,00 €	
7518250-6	Hartschaumwinkel 250 x 35 x 9 mm weiß	1.025,00 €	
7518250-D	Hartschaumwinkel 250 x 35 x 9 mm Dekor Preisgruppe 1	2.245,00 €	<b>D</b>
7518250-D2	Hartschaumwinkel 250 x 35 x 9 mm Dekor Preisgruppe 2	2.585,00 €	<b>D</b>
7518300-6	Hartschaumwinkel 300 x 35 x 9 mm weiß	1.255,00 €	
7518300-D	Hartschaumwinkel 300 x 35 x 9 mm Dekor Preisgruppe 1	2.655,00 €	<b>D</b>
7518300-D2	Hartschaumwinkel 300 x 35 x 9 mm Dekor Preisgruppe 2	3.045,00 €	<b>D</b>
7518385-6	Hartschaumwinkel 385 x 35 x 9 mm weiß	1.685,00 €	

**Länge:** 6 m **VE:** 12 m



### EINBAUBEISPIEL





### ZUBEHÖR

#### HARTSCHAUMWINKEL

Artikel-Nr.	Bezeichnung	VE	Preis pro 100 Stück	
7519,225-6	Hartschaumwinkel Stoßverbinder 225 mm weiß	20 Stk.	265,00 €	
7519,400-6	Hartschaumwinkel Stoßverbinder 400 mm weiß	20 Stk.	345,00 €	
7519,225-D	Hartschaumwinkel Stoßverbinder 225 mm Dekor Preisgruppe 1	1 Stk.	1.625,00 €	D
7519,225-D2	Hartschaumwinkel Stoßverbinder 225 mm Dekor Preisgruppe 2	1 Stk.	1.785,00 €	D
7519,400-D	Hartschaumwinkel Stoßverbinder 400 mm Dekor Preisgruppe 1	1 Stk.	2.125,00 €	D
7519,400-D2	Hartschaumwinkel Stoßverbinder 400 mm Dekor Preisgruppe 2	1 Stk.	2.340,00 €	D
7520,225-6	Hartschaumwinkel Außeneckverbinder 225 mm weiß	20 Stk.	325,00 €	
7520,400-6	Hartschaumwinkel Außeneckverbinder 400 mm weiß	20 Stk.	445,00 €	
7520,225-D	Hartschaumwinkel Außeneckverbinder 225 mm Dekor Preisgruppe 1	1 Stk.	1.995,00 €	D
7520,225-D2	Hartschaumwinkel Außeneckverbinder 225 mm Dekor Preisgruppe 2	1 Stk.	2.195,00 €	D
7520,400-D	Hartschaumwinkel Außeneckverbinder 400 mm Dekor Preisgruppe 1	1 Stk.	2.845,00 €	D
7520,400-D2	Hartschaumwinkel Außeneckverbinder 400 mm Dekor Preisgruppe 2	1 Stk.	3.130,00 €	D
7521,400-6	Hartschaumwinkel Inneneckverbinder 400 mm weiß	20 Stk.	675,00 €	
7521,400-D	Hartschaumwinkel Inneneckverbinder 400 mm Dekor Preisgruppe 1	1 Stk.	3.095,00 €	D
7521,400-D2	Hartschaumwinkel Inneneckverbinder 400 mm Dekor Preisgruppe 2	1 Stk.	3.400,00 €	D



STOSSVERBINDER  
225 mm



AUSSENECKVERBINDER  
225 mm



INNECKVERBINDER  
400 mm



STOSSVERBINDER  
400 mm



AUSSENECKVERBINDER  
400 mm

## PROFI PLANK-DACH

### VERARBEITUNGSHINWEISE

Profi Plank-Dach Paneele und Hartschaumwinkel werden für die Verkleidung von Dachüberständen, Ortsgängen, Giebeln und Gauben eingesetzt.

### LAGERUNG

Profile aus Kunststoff müssen druckfrei und vollflächig aufliegend gelagert werden. Profile, die im Freien gelagert werden, müssen vor einer direkten Bewitterung geschützt werden.

### WERKZEUGE

Profi Plank Verkleidungspaneele können problemlos mit handelsüblichen Werkzeugen bearbeitet werden. Zum Sägen verwendet man eine feinzahnige Säge oder einen Einhandwinkelschleifer. Auch Kappsägen mit Kunststoffsägeblättern können verwendet werden. Zum Bohren sind HSS-Bohrer ohne Zentrierspitze geeignet.

### HANDLING

Kunststoffprofile können durch Kontakt mit spitzen oder scharfen Gegenständen (z. B. Cuttermesser) zerkratzt werden. Auch durch das Scheuern von zweier Profiloberflächen gegeneinander können Kratzer

entstehen. Um solche Schäden zu vermeiden, ist es erforderlich, entsprechend behutsam mit dem Material umzugehen. Daher müssen Verpackungen auch grundsätzlich auf der kompletten Länge geöffnet werden.

### REINIGUNG

Zur Reinigung der Oberflächen sind alle tensidfreien Reiniger auf Lösemittelbasis geeignet. Reiniger mit Lösemitteln auf Basis von Aceton, 2-Butanon/MEK und Essigreiniger können Kunststoffprofile angreifen und dürfen daher keinesfalls verwendet werden.

### UNTERKONSTRUKTION

Holzlaten für die Unterkonstruktion müssen eine Mindestdicke von 25 mm und eine Mindestbreite von 30 mm aufweisen. Für Dachüberstände beträgt der maximale Lattabstand 60 cm.

### BEFESTIGUNGSMATERIAL

Zur Befestigung der Profi Plank Paneele können nichtrostende Nägel, Schrauben oder Profilbrettklammern verwendet werden.

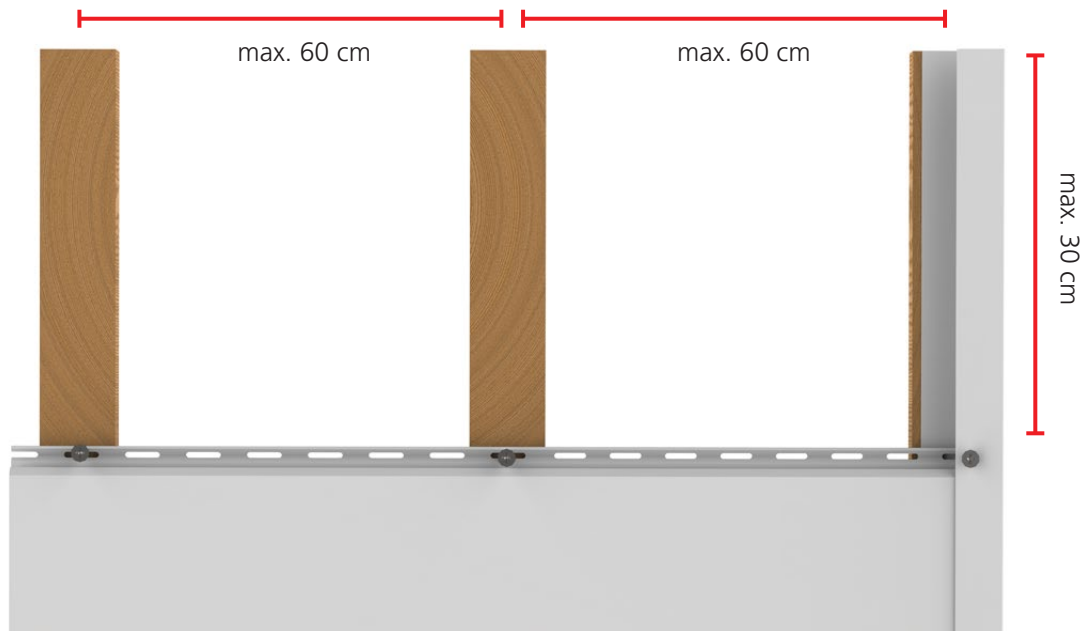
### PROFI PLANK

#### VERARBEITUNGSHINWEISE

#### MONTAGE

Die Profi Plank Paneele sowie alle Zusatzprofile werden im Abstand von maximal 30 cm auf der Unterkonstruktion befestigt. Bei Anwendungen an der

Fassade erfolgt die Befestigung möglichst mittig an den dafür vorgesehenen Langlöchern.



Hartschaumwinkel müssen im Abstand von maximal 30 cm oben und unten auf der Unterkonstruktion verschraubt werden. Es ist erforderlich, mit 1 mm Zuschlag zur Schraubenstärke vorzubohren.

Zum Ausgleich von Längenausdehnungen müssen beim Einbau an allen Stoßfugen und Eckverbindungen ausreichende Dehnabstände gewährleistet sein. Diese betragen mindestens:

#### WEISSE PROFILE

0,3 % der Profillänge = 3 mm je m Profillänge

#### DEKORPROFILE

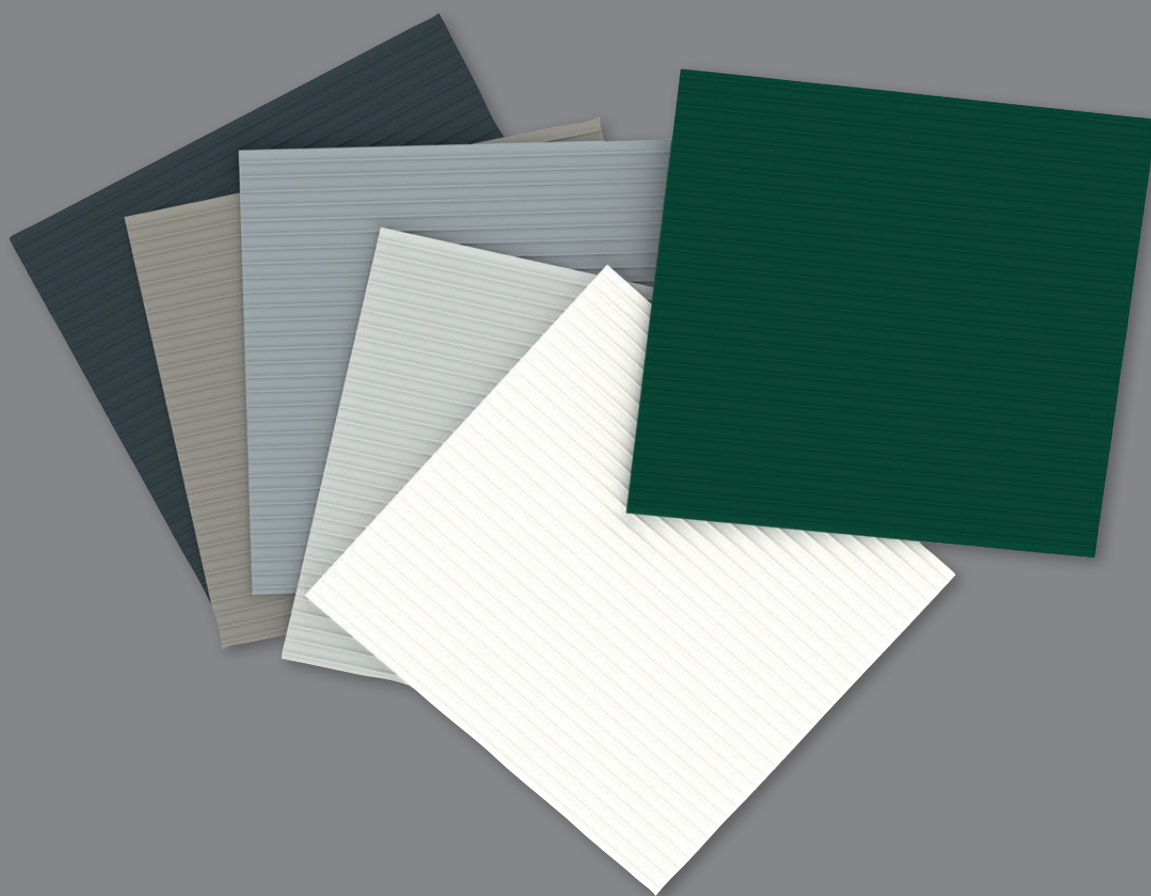
0,5 % der Profillänge = 5 mm je m Profillänge

Bei Dekorprofilen ist eine maximale Verarbeitungslänge von 300 cm zulässig.

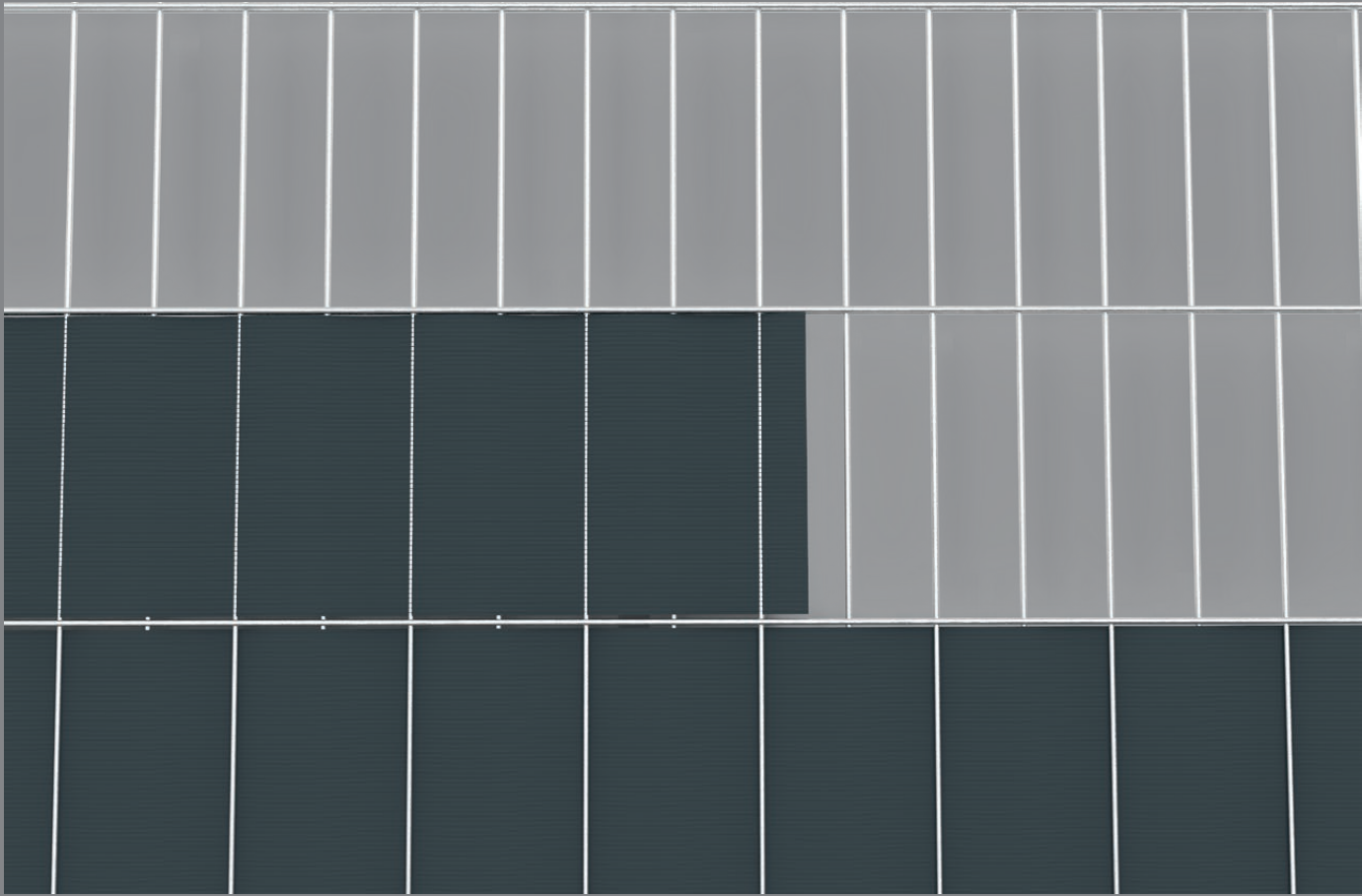
**Schutzfolien müssen nach dem Einbau umgehend entfernt werden.**

**Bei der Aufsparrenmontage ist das Entfernen vor der Montage notwendig.**

# exte



# SICHTSCHUTZSTREIFEN



## SICHTSCHUTZSTREIFEN

### PREMIUM QUALITÄT MADE IN GERMANY

Die Exte Premium Sichtschutzstreifen sind hervorragend geeignet, um jeden marktüblichen Doppelstabmattenzaun in einen attraktiven Sichtschutz zu verwandeln. Das Material ist extrem robust, witterungsbeständig, formstabil und vor allem über Jahre hinweg UV-stabil und lichtecht. Die leicht gerillte Oberfläche sorgt für eine ansprechende Optik. Das vorkonfektionierte Material ist bereits passend für alle handelsüblichen Zaunelemente zugeschnitten. Es lässt sich schnell, einfach und werkzeuglos montieren.

Der Sichtschutzstreifen wird in die Stabmatten-Elemente eingeflochten und an den Enden hinter die

Abdeckleiste des Zaunpfostens eingeklemmt. Weitere Befestigungs- oder Hilfsmittel sind nicht erforderlich.

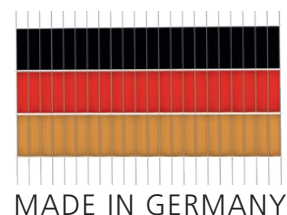
Unsere Sichtschutzstreifen werden aus hochwertigem Polypropylen hergestellt und sind in 10 attraktiven Farben lieferbar.

Durch die leicht zu reinigende Oberfläche sind die Exte Premium Sichtschutzstreifen besonders pflegeleicht. Verschmutzungen lassen sich problemlos mit dem Gartenschlauch abspritzen oder bei Bedarf mit einem Putztuch abwischen.



### ALLE VORTEILE UNSERER PREMIUM SICHTSCHUTZSTREIFEN AUF EINEN BLICK

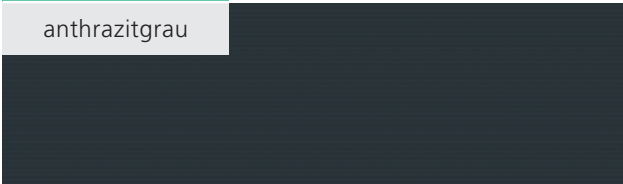
- Witterungsbeständig und robust
- Höchste Wetterechtheit
- Einfache Befestigung durch Einflechten
- Pflegeleicht und problemlos zu reinigen
- Ansprechendes Design in 10 attraktiven Farben



### STANDARDFARBEN

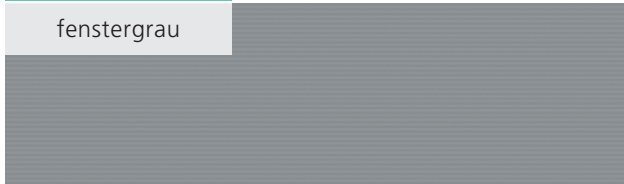
ähnlich RAL 7016

anthrazitgrau



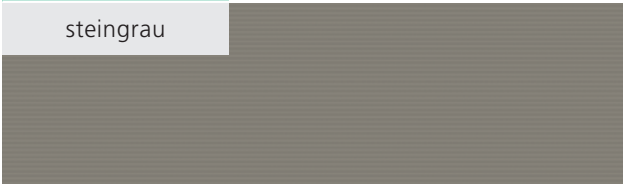
ähnlich RAL 7040

fenstergrau




ähnlich RAL 7030

steingrau



ähnlich RAL 6005


moosgrün



### SONDERFARBEN

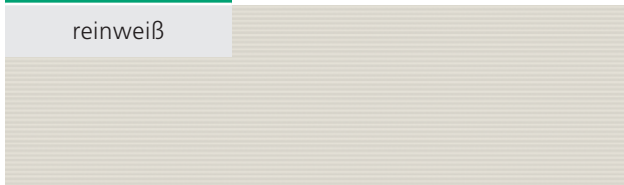
ähnlich RAL 9005

tiefschwarz




ähnlich RAL 9010

reinweiß



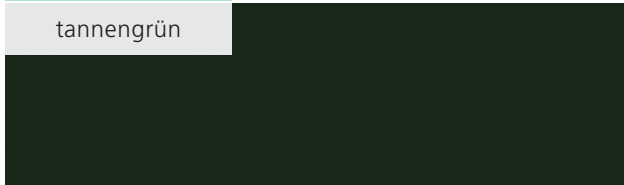
ähnlich RAL 8011

nussbaum



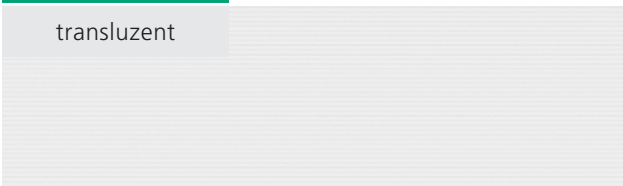
ähnlich RAL 6009

tannengrün




–

transluzent



ähnlich RAL 5010

enzianblau



## SICHTSCHUTZSTREIFEN PREMIUM PP

### PRODUKTBE SCHREIBUNG

Sichtschutzstreifen

Material: Polypropylen

Einsatzgebiet: Für Stabmatten-Zäune

### FUNKTION

- Sichtschutz
- Design-Element
- jederzeit nachrüstbar
- einfache Montage
- höchste Wetterechtheit

### STANGENWARE

Artikel-Nr.	Bezeichnung	Farbe	Preis pro Stück
9420190-7016	Sichtschutzstreifen PREMIUM PP 190 mm	anthrazitgrau ähnlich RAL 7016	5,87 €
9420190-7040	Sichtschutzstreifen PREMIUM PP 190 mm	fenstergrau ähnlich RAL 7040	5,87 €
9420190-7030	Sichtschutzstreifen PREMIUM PP 190 mm	steingrau ähnlich RAL 7030	5,87 €
9420190-6005	Sichtschutzstreifen PREMIUM PP 190 mm	moosgrün ähnlich RAL 6005	5,87 €
9420190-9005	Sichtschutzstreifen PREMIUM PP 190 mm	tiefschwarz ähnlich RAL 9005	6,71 €
9420190-9010	Sichtschutzstreifen PREMIUM PP 190 mm	reinweiß ähnlich RAL 9010	6,71 €
9420190-8011	Sichtschutzstreifen PREMIUM PP 190 mm	nussbaum ähnlich RAL 8011	6,71 €
9420190-6009	Sichtschutzstreifen PREMIUM PP 190 mm	tannengrün ähnlich RAL 6009	6,71 €
9420190-0001	Sichtschutzstreifen PREMIUM PP 190 mm	transluzent	7,13 €
9420190-5010	Sichtschutzstreifen PREMIUM PP 190 mm	enzianblau ähnlich RAL 5010	7,13 €

**Höhe:** 190 mm **Länge:** 2,535 m **VE:** 10 Stk. **Paletten VE:** 480 Stk.



### SICHTSCHUTZSTREIFEN PREMIUM PP

#### PRODUKTBE SCHREIBUNG

Sichtschutzstreifen

Material: Polypropylen

Einsatzgebiet: Für Stabmatten-Zäune

#### FUNKTION

- Sichtschutz
- Design-Element
- jederzeit nachrüstbar
- einfache Montage
- höchste Wetterechtheit

#### ROLLENWARE

Artikel-Nr.	Bezeichnung	Farbe	Preis pro Stück
9420190RO-7016	Sichtschutzstreifen PREMIUM PP Rolle 190 mm	anthrazitgrau ähnlich RAL 7016	41,97 €
9420190RO-7040	Sichtschutzstreifen PREMIUM PP Rolle 190 mm	fenstergrau ähnlich RAL 7040	41,97 €
9420190RO-6005	Sichtschutzstreifen PREMIUM PP Rolle 190 mm	moosgrün ähnlich RAL 6005	41,97 €

**Höhe:** 190 mm **Länge:** 25,50 m **VE:** 1 Stk. **Paletten VE:** 72 Stk.



## ALLGEMEINE LAGER-, VERPACKUNGS- UND VERARBEITUNGSHINWEISE

### 1. Allgemeine Materialinformation

PVC ist unter hohen Temperaturen und gleichzeitiger Gewichts- bzw. Druckbelastung dauerhaft verformbar! Längenausdehnungen müssen beim Einbau durch ausreichenden Abstand zu angrenzenden Bauteilen gewährleistet sein.

#### Thermische Längenänderung

Die nachstehenden Angaben gelten für Temperaturunterschiede von ca. 70 K (z. B. -10 °C bis + 60 °C).

PVC hart, weiß	min. 0,3 % der Profillänge
PVC hart, farbig	min. 0,5 % der Profillänge

### 2. Transport / Versand

Die Profile müssen druckfrei transportiert werden. Bei der Ladungssicherung ist ein direkter Kontakt mit dem Sicherungsband durch geeignete Transportsicherungswinkel zu vermeiden. Profile im Zuschnitt können in einer maximalen Länge von 3 m versandt werden. Die Transport- und Zuschnittskosten werden separat nach Aufwand berechnet.

**Achtung!** Das nachträgliche Einwickeln von z. B. zugeschnittenen Profilen mit Stretchfolien ist nicht zugelassen, es kann sonst unter hohen Temperaturen zu dauerhaften Verformungen kommen.

### 3. Lagerung

Profile aus Kunststoff müssen druckfrei und vollflächig aufliegend gelagert werden. Profile, die im Freien gelagert werden, müssen vor einer direkten Bewitterung geschützt werden.

### 4. Selbstklebende Profile

Die Klebefläche muss trocken, staub- und fettfrei sein. Zur Reinigung der Klebefläche sind alle Tensid freien Reiniger auf Lösemittelbasis geeignet (Achtung Reiniger mit Lösemitteln auf Basis von Aceton, 2-Butanon/MEK und Essigreiniger können Kunststoffprofile angreifen). Es wird empfohlen den Reiniger mit fusselreifen Papiertüchern zu verarbeiten und die Klebeflächen erst kurz vor der Verklebung zu reinigen. Die Verklebung sollte bei Zimmertemperatur und mit auf Zimmertemperatur temperierten Profilen erfolgen. Eine Verarbeitung bei Temperaturen unter 15 °C wird nicht empfohlen. Profile dürfen nicht unter Spannung verklebt werden und müssen gleichmäßig angedrückt werden.

Besondere Sorgfalt gilt hierbei an den Profilen. Schutzfolien auf den Sichtflächen der Profile sind nach dem Einbau umgehend zu entfernen.

Die Gewährleistung auf die Funktion des Klebebands beträgt 2 Jahre ab Produktionsdatum.

Profile mit Filmklebebändern sind ausschließlich für den Einsatz im Innenbereich geeignet. Kaschierte Profile mit Klebebändern sind grundsätzlich nicht für den Einsatz im Außenbereich geeignet. Die Mindestklebefläche muss 80 % der Klebebandbreite betragen. Die Klebebandschutzfolie sollte erst kurz vor der Montage vom Klebeband entfernt werden. Die volle Klebkraft der Profile mit Selbstklebung wird erst nach ca. 24 Stunden erreicht.

Das seitliche Aufbringen von Kompribändern ist nicht zulässig, da diese Druck auf die Verklebung ausüben. Unter hohen Temperaturen kann das zu dauerhaften Verformungen und einem Ablösen der Selbstklebung führen.

### 6. Kaschierte Profile

Aus produktionstechnischen Gründen müssen bei kaschierten Profilen die ersten 4 cm an beiden Enden abgeschnitten werden, da dort eine vollflächige Verklebung der Folie nicht garantiert werden kann. Dunkle und kaschierte Dekorprofile müssen innen gelagert werden und vor direkter Sonneneinstrahlung während der Lagerung und dem Transport geschützt werden. Ein Hitzestau unter dunklen Verpackungsfolien oder Ähnlichem ist zu vermeiden.

### 7. Rollladenführungen

Für die Montage dürfen ausschließlich die von EXTE freigegebenen Nippelschrauben (Artikel Nr. 5630) und Klemmstücke (Artikel Nr. 5632) verwendet werden. Der Abstand zwischen den Nippelschrauben darf 300 mm nicht überschreiten. Die erste Nippelschraube wird 100 mm von der Ober- und Unterkante Fenster gemessen, verschraubt.

Die Führungsschienen müssen versetzt zur Endposition auf den Rahmen aufgebracht und danach auf ihre endgültige Lage geschoben werden.

Das seitliche Aufbringen von Kompribändern ist nicht zulässig, da diese Druck auf die Verrastung ausüben. Unter hohen Temperaturen kann das zu dauerhaften Verformungen und einem Ablösen der Führungsschienen führen.

## ALLGEMEINE HINWEISE ZU UNSEREN KONDITIONEN

### 1. Preise

Unsere Preise verstehen sich netto zuzüglich der gültigen gesetzlichen Mehrwertsteuer.

### 2. Lieferzeit Standard- / Sonderproduktionen:

Standardprofile sind ab Lager innerhalb von 5 Werktagen nach Auftragsklarstellung lieferbar. Sonderproduktionen auf Kundenwunsch werden nach Aufwand für Handling und Verpackung berechnet. Lieferzeiten für diese Artikel nach Absprache.

### 3. Verpackung:

Die Verpackung erfolgt lose auf Palette, verpackt im Folienschlauch und / oder in Kartonagen. EXTE Stahlpaletten werden über ein kundeneigenes Palettenkonto geführt. Nicht zurück gelieferte Paletten werden mit 290,- € pro Stück berechnet. Exportpaletten aus Holz werden mit 45,- € pro Stück berechnet.

### 4. Lieferbedingungen bei Versand innerhalb

#### Deutschlands:

Ab 1.000,- € Nettowarenwert liefern wir frachtfrei. Für Aufträge unter einem Nettowarenwert von 1.000,- € berechnen wir 20,- € Frachtpauschale. Für Aufträge unter einem Nettowarenwert von 500,- € berechnen wir 45,- € Frachtpauschale.

Aufträge mit ausschließlich paketedienstfähiger Ware werden nach Aufwand berechnet. Für unsere Rollladensysteme und für Lieferungen ins Ausland gelten abweichende Bedingungen.

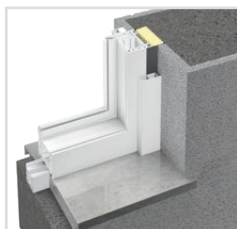
### 5. Mindermengen:

Auf Wunsch ist bei allen Profilen auch die Lieferung von Einzelstangen statt voller Verpackungseinheiten möglich. In diesen Fällen berechnen wir jedoch einen Mindermengenzuschlag von 25,- € je Artikel.



PRODUKTE UND LÖSUNGEN  
RUND UM FENSTER UND TÜREN

## UNSER PRODUKTPROGRAMM



### EXTE BAUPROFILE

GROSSES PROGRAMM. FLEXIBLE ANWENDUNG.



### EXTE ROLLADENKASTEN-SYSTEME

INNOVATIVE PRODUKTE. ALLE MÖGLICHKEITEN.

EXTE GmbH  
Wasserfuhr 4  
D - 51688 Wipperfürth  
Telefon: +49 2267 687-0  
Telefax: +49 2267 687-88  
E-Mail: fzb@exte.de

EXTE GmbH  
Damaschkeweg 15  
D - 06366 Köthen  
Telefon: +49 3496 30995-0  
Telefax: +49 3496 30995-29  
E-Mail: kontakt@exte.de

EXTE Sp. z o.o.  
ul. Zaolziańska 11  
PL - 41-800 Zabrze  
Telefon: +48 32 332 0406  
Telefax: +48 32 332 0405  
E-Mail: exte@exte.pl

[www.exte.de](http://www.exte.de)